

EW7W368SIU



UK Пральна машина із сушкою

Інструкція



ЗМІСТ

1. ІНФОРМАЦІЯ З ТЕХНІКИ БЕЗПЕКИ.....	3
2. ІНСТРУКЦІЇ З ТЕХНІКИ БЕЗПЕКИ.....	6
3. ОПИС ВИРОБУ.....	8
4. ТЕХНІЧНІ ДАНІ.....	9
5. УСТАНОВКА.....	9
6. ПАНЕЛЬ КЕРУВАННЯ.....	19
7. РУЧКА ПЕРЕМИКАННЯ ТА КНОПКИ.....	22
8. ПРОГРАМИ.....	25
9. НАЛАШТУВАННЯ.....	34
10. ПЕРЕД ПЕРШИМ ВИКОРИСТАННЯМ.....	35
11. ЩОДЕННЕ КОРИСТУВАННЯ – ЛИШЕ ПРАННЯ.....	35
12. ЩОДЕННЕ КОРИСТУВАННЯ — ПРАННЯ І СУШІННЯ.....	40
13. ЩОДЕННЕ КОРИСТУВАННЯ – ЛИШЕ СУШІННЯ.....	42
14. ВОРС НА ТКАНИНІ.....	43
15. ПОРАДИ І РЕКОМЕНДАЦІЇ.....	44
16. ДОГЛЯД ТА ЧИСТКА.....	47
17. УСУНЕННЯ ПРОБЛЕМ.....	53
18. ПОКАЗНИКИ СПОЖИВАННЯ.....	58

МИ ДУМАЄМО ПРО ВАС

Дякуємо за придбання приладу Electrolux. Вибраний вами виріб є результатом поєднання багаторічного професійного досвіду та новітніх технологій. Оригінальний і стильний — сконструйований із думкою про вас. Користуючись ним, ви завжди отримуватимете найкращий результат. Ласкаво просимо у світ Electrolux.

Відвідайте наш веб-сайт, щоб:



Отримати поради з використання, брошури, інструкції з усунення несправностей, інформацію щодо сервісу та ремонту:

www.electrolux.com/support



Зареєструвати свій продукт для кращого обслуговування:

www.registerelectrolux.com



Придбати приладдя, витратні матеріали і оригінальні запчастини для вашого приладу:

www.electrolux.com/shop

ДОПОМОГА КЛІЄНТАМ ТА ОБСЛУГОВУВАННЯ

Рекомендується використовувати оригінальні запчастини.


При звертанні до сервісного центру необхідно мати наступну інформацію:

Модель, номер виробу (PNC), серійний номер.

Інформацію можна знайти у таблиці з технічними даними.

 **Увага!** Важлива інформація з техніки безпеки

 Загальна інформація й рекомендації

 Інформація щодо захисту навколишнього середовища

Може змінитися без оповіщення.

1. ⚠ ІНФОРМАЦІЯ З ТЕХНІКИ БЕЗПЕКИ

Перед установкою та експлуатацією приладу слід уважно прочитати інструкцію користувача. Виробник не несе відповідальності за травми або збитки через неправильне встановлення або використання. Інструкції з експлуатації слід зберігати в безпечному і доступному місці з метою користування в майбутньому.

1.1 Безпека дітей і вразливих осіб



ПОПЕРЕДЖЕННЯ!

Існує ризик задушення, ушкоджень чи втрати працездатності.

- Діти від 8 років, особи з обмеженими фізичними, сенсорними чи розумовими здібностями та особи без відповідного досвіду та знань можуть користуватися цим приладом лише під наглядом або після отримання інструктажу стосовно безпечного користування приладом і пов'язаних ризиків.
- Діти у віці від 3 до 8 років та особи зі значними та складними обмеженими можливостями можуть залишатися поблизу приладу лише за умови постійного нагляду.
- Не слід залишати дітей до трьох років без постійного нагляду поблизу приладу.
- Не дозволяйте дітям гратися з приладом.
- Тримайте все пакування далеко від дітей і утилізуйте їх належним чином.
- Тримайте м'які засоби в недоступному для дітей місці.
- Не допускайте дітей чи домашніх тварин до приладу, коли його дверцята відчинені.
- Якщо прилад обладнано пристроєм захисту від доступу дітей, такий пристрій необхідно активувати.

- Дітям забороняється виконувати очищення чи роботи з обслуговування приладу, які можуть виконуватися користувачем, без нагляду.

1.2 Загальні правила безпеки

- Не змінюйте технічні специфікації цього приладу.
- Цей прилад призначено для використання в побутових і аналогічних сферах:
 - на кухнях магазинів, офісів та інших робочих установ;
 - клієнтами готелів, мотелів та інших житлових приміщень;
 - зонах для спільного користування в багатоквартирних будинках і пральнях.
- Прилад слід встановлювати окремо або під кухонну робочу поверхню за наявності достатнього простору.
- Прилад не можна встановлювати за дверима, що замикаються, розсувними дверима або дверима, завіси яких розташовані напроти завіс приладу, якщо вони заважатимуть повному відкриттю дверцят приладу.
- Вставляйте штепсельну вилку в розетку електроживлення лише після закінчення установки. Перевірте, щоб після встановлення приладу залишався доступ до штепсельної вилки.
- Подбайте про те, щоб килим, килимок або інше підлогове покриття не закривало вентиляційні отвори в основі приладу.
- **ОБЕРЕЖНО!** Прилад не повинен бути підключеним через зовнішній перемикач, наприклад таймер, або підключений до мережі, що регулярно вмикається та вимикається службовим пристроєм.
- Переконайтеся в тому, що кімната, в якій встановлюється прилад, достатньо провітрюється і в кімнату не потраплятиме зворотній потік газів від приладів, які працюють на газу або паливі, а також від відкритого вогню.

- Використане повітря не слід відводити в димохід, призначений для відведення диму від приладів, що працюють на газу або іншому паливі.
- Робочий тиск води на впуску води від випускного патрубку повинен становити від 0,5 бар (0,05 МПа) до 8 бар (0,8 МПа).
- Не перевищуйте максимальний обсяг завантаження 8 кг (див. розділ «Таблиця програм»).
- Прилад слід під'єднати до водопроводу за допомогою набору нових шлангів із комплекту або набору нових шлангів, що постачається авторизованим сервісним центром.
- Повторно використовувати набір старих шлангів не можна.
- У разі пошкодження електричного кабелю його має замінити представник виробника або його авторизованого сервісного центру чи інша кваліфікована особа. Робити це самостійно забороняється, оскільки існує небезпека ураження електричним струмом.
- Видаліть ворс або залишки пакувальних матеріалів, що накопичилися навколо приладу.
- Вироби, забруднені такими речовинами, як рослинна олія або мінеральне мастило, ацетон, алкоголь, бензин, гас, плямовивідники, скипидар, віск і засоби для видалення воску, необхідно попрати окремо з додаванням збільшеної кількості засобу для прання й лише потім сушити в барабані пральної машини.
- Не використовуйте прилад для прання виробів, які було забруднено промисловими хімікатами.
- У пральній машині з сушкою не можна сушити речі, які не були перед цим випрані.
- Такі предмети, як поролон (латексна губка), шапочки для душу, вироби з непромокальних тканин, прогумовані вироби та одяг або подушки,

підбиті поролоном, не слід сушити в сушильному барабані пральної машини.

- Пом'якшувачі та інші аналогічні речовини необхідно застосовувати відповідно до інструкцій виробника.
- Виймайте з виробів всі предмети, які можуть бути джерелом вогню, наприклад запальнички або сірники.
- Не зупиняйте сушильний барабан, доки не закінчиться цикл сушіння, інакше всі речі потрібно буде швидко вийняти й розкласти окремо, щоб накопичене в них тепло розсіялося.
- Завершальна частина циклу сушіння в сушильному барабані проходить без нагрівання (цикл охолодження). Це дозволяє речам охолонути до температури, за якої вони не будуть пошкоджені.
- Не використовуйте струмінь води та/або пари високого тиску для очищення приладу.
- Витріть прилад вологою тканиною. Застосовуйте лише нейтральні миючі засоби. Не використовуйте абразивні засоби, жорсткі серветки для очищення, розчинники або металеві предмети.
- Перш ніж виконувати технічне обслуговування, вимкніть пристрій і вийміть вилку з розетки.

2. ІНСТРУКЦІЇ З ТЕХНІКИ БЕЗПЕКИ

2.1 Встановлення



Установка повинна відповідати відповідним нормативам країни.

- Дотримуйтеся інструкцій зі встановлення, що постачаються разом із приладом.
- Не встановлюйте прилад і не використовуйте його у приміщеннях, де температура може опуститися нижче 0°C або де погодні явища можуть впливати на його роботу.
- Під час переміщення тримайте прилад у вертикальному положенні.
- Переконайтеся, що повітря може вільно циркулювати між приладом і підлогою.
- Видаліть усі транспортувальні болти та пакувальні матеріали.
- Поверхня підлоги, на якій буде встановлено прилад, повинна бути рівною, нерухомою, чистою та термостійкою.
- Тримайте транспортні болти в безпечному місці. Для перевезення приладу ці болти необхідно буде знов установити, щоб зафіксувати барабан для запобігання пошкодженню внутрішніх компонентів.

- Будьте обережні під час переміщення приладу, оскільки він важкий. Використовуйте захисні рукавички та взуття, що постачається в комплекті.
- Не встановлюйте й не використовуйте пошкоджений прилад.
- Не встановлюйте прилад у місцях, де не можна повністю відчинити дверцята.
- Відрегулюйте ніжки для забезпечення необхідної відстані між приладом і підлогою.
- Установивши прилад у місце постійної експлуатації, за допомогою спиртового рівня переконайтеся в тому, що він правильно вирівняний. У разі необхідності відрегулюйте ніжки, щоб вирівняти його.

2.2 Під'єднання до електромережі



ПОПЕРЕДЖЕННЯ!

Існує ризик займання та ураження електричним струмом.

- Прилад повинен бути заземленим.
- Завжди використовуйте правильно встановлену протиударну розетку.
- Не використовуйте розгалужувачі, перехідники й подовжувачі.
- Не тягніть за кабель живлення, щоб відключити прилад з мережі. Завжди вимикайте, витягаючи штепсельну вилку.
- Не торкайтеся кабелю живлення чи штепсельної вилки вологими руками.

2.3 Під'єднання до водопроводу

- Не допускайте пошкодження шлангів.
- Перед тим, як під'єднати прилад до нових труб або труб, що не використовувалися тривалий час, чи якщо проводилися ремонтні роботи або встановлювалися нові пристрої (лічильники води тощо), спустіть воду, доки вона не буде чистою й прозорою.

- Під час першого використання приладу й після першого використання переконайтеся у відсутності видимих витоків води.

2.4 Користування



ПОПЕРЕДЖЕННЯ!

Існує ризик отримання травм, ураження електричним струмом, пожежі, опіків або пошкодження приладу.

- Не кладіть усередину приладу, поряд із ним або на нього легкозаймисті речовини чи предмети, змочені в легкозаймистих речовинах.
- Не торкайтеся скла дверцят під час виконання програми. Скло може нагрітися.
- Забороняється сушити пошкоджений (розірваний, зношений) одяг, який містить підкладки або набивальний матеріал.
- Якщо білизну випрано із застосуванням плямовивідника, запустіть цикл додаткового полоскання перед запуском циклу сушіння.
- Подбайте про те, щоб у білизні не залишалось металевих предметів.
- Дозволяється сушити тільки ті речі, що придатні для сушіння у приладі. Дотримуйтеся вказівок щодо очищення на етикетках виробів.
- Не сідайте й не ставайте на відкриті дверцята приладу.
- Не сушіть у приладі наскрізь мокрі речі.
- Не ставте гарячі предмети на пластикові частини приладу.
- Витягніть кульковий засіб для прання (якщо використовується), перш ніж встановити програму сушіння.
- Не використовуйте кульковий засіб для прання з програмою «Без зупинки».

2.5 Внутрішня підсвітка



ПОПЕРЕДЖЕННЯ!

Існує ризик поранення.

- Стосовно ламп всередині цього виробу та запасних ламп, що продаються окремо: Ці лампи призначені для використання у побутових приладах з екстремальними фізичними умовами, такими як температура, вібрація, вологість, або призначені для надання інформації про стан роботи приладу. Вони не призначені для використання з іншою метою та не придатні для освітлення побутових приміщень.
- Щоб замінити внутрішнє освітлення, зверніться до авторизованого сервісного центру.

2.6 Сервіс

- Для ремонту приладу звертайтеся до авторизованого сервісного центру. Використовуйте лише оригінальні запасні частини.
- Зверніть увагу, що самостійний або непрофесійний ремонт може мати

наслідки для безпеки та призвести до втрати гарантії.

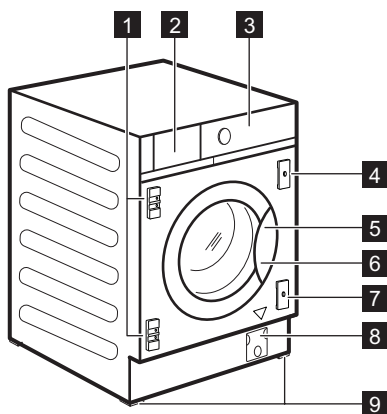
2.7 Утилізація

- Від'єднайте прилад від електромережі та водопостачання.
- Відріжте кабель електричного живлення близько до приладу та утилізуйте його.
- Зніміть фіксатор дверцят, щоб унеможливити зачинення дверцят, якщо діти або домашні тварини опиняться всередині барабана.
- Утилізуйте прилад відповідно до місцевих вимог з утилізації відпрацьованого електричного й електронного обладнання (Директива WEEE).

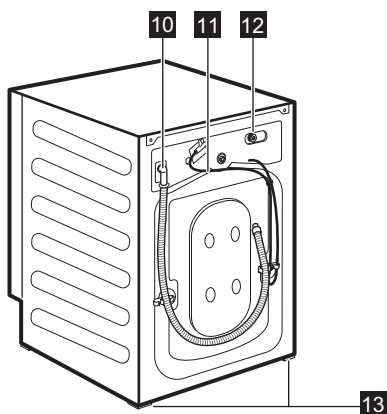
Цей продукт по змісту небезпечних речовин відповідає вимогам Технічного регламенту обмеження використання деяких небезпечних речовин в електричному та електронному обладнанні (постанова Кабінету Міністрів України №1057 від 3 грудня 2008р.)

3. ОПИС ВИРОБУ

3.1 Огляд приладу

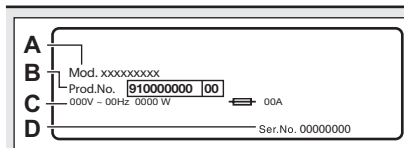


- 1** Опори завіс
- 2** Дозатор миючого засобу



- 3** Панель керування
- 4** Магнітна пластина

- | | |
|---|--|
| 5 Ручка дверцят | 10 Зливний шланг |
| 6 Табличка з технічними даними | 11 Кабель живлення |
| 7 Пластина з гумовою паличкою | 12 Підключення шлангу подачі води |
| 8 Фільтр зливного насоса | 13 Задні ніжки для вирівнювання приладу |
| 9 Передні ніжки для вирівнювання приладу | |



На таблиці з технічними даними зазначено номер моделі (A), номер виробу (B), електричні параметри (C) та серійний номер (D).

4. ТЕХНІЧНІ ДАНІ

Розмір	Ширина / висота / загальна глибина	59.6 см / 81.9 см / 55.3 см
Підключення до електромережі	Напруга	230 В
	Загальна потужність	2000 Вт
	Запобіжник	10 А
	Частота	50 Гц
Рівень захисту від проникнення твердих часток і вологи, що забезпечується захисним кожухом, за винятком випадків, коли обладнання з низькою напругою не має захисту від вологи		IPX4
Водопостачання ¹⁾		Холодна вода
Тиск води	Мінімальний	0,5 бара (0,05 МПа)
	Максимальний	8 бар (0,8 МПа)
Максимальне завантаження для прання	Бавовна	8 кг
Максимальне завантаження для сушіння	Бавовна	4 кг
	Синтетика	3 кг
Швидкість віджимання	Максимальна швидкість віджимання	1550 об/хв

¹⁾ Під'єднайте впускний шланг до водопровідного крана з 3/4" різьбою.

5. УСТАНОВКА



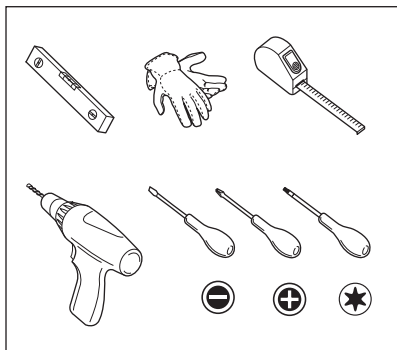
ПОПЕРЕДЖЕННЯ!

Див. розділи з інформацією щодо техніки безпеки.

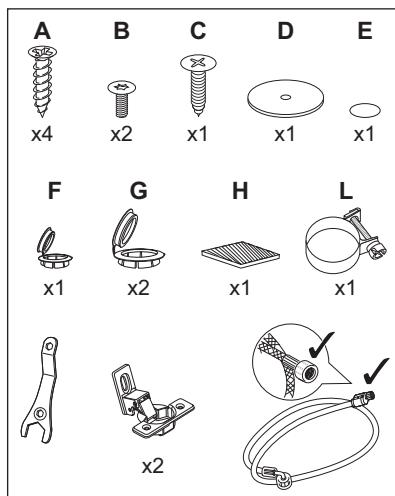
5.1 Підготовка до встановлення



Рекомендується, аби встановлення здійснювалося двома особами.



5.2 Прилад оснащено...



5.3 Розпакування



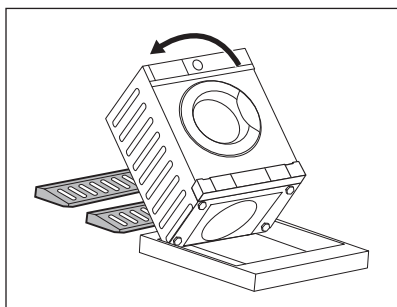
ПОПЕРЕДЖЕННЯ!

Використовуйте рукавички.



ПОПЕРЕДЖЕННЯ!

Перед установкою приладу потрібно зняти всі транспортувальні болти та пакувальні матеріали.



1. Розстеліть два елементи упаковки з полістиролу на підлозі під приладом.



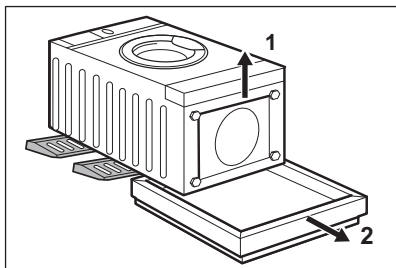
ПОПЕРЕДЖЕННЯ!

Наполегливо рекомендується, аби встановлення здійснювалося двома особами.

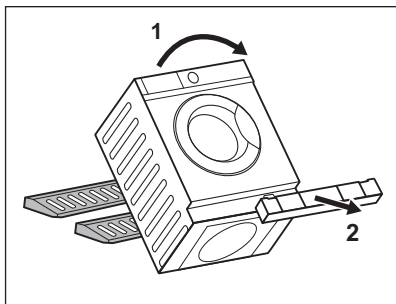
2. Обережно покладіть на них прилад задньою стороною.



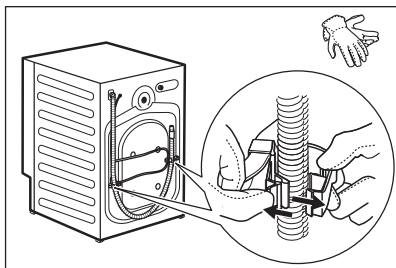
Переконайтеся в тому, що під час виконання цих дій шланги не зазнали пошкоджень.



3. Видаліть нижню захисну деталь із полістиролу.



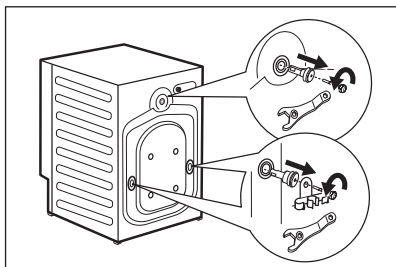
4. Підніміть прилад у вертикальне положення і видаліть захисний елемент розетки з полістиролу.



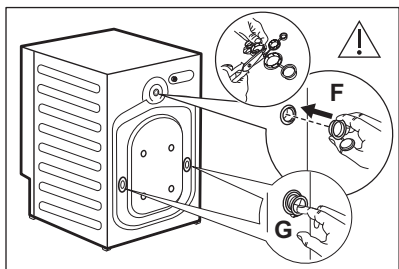
5. Вийміть кабель електроживлення та зливний шланг із тримачів шлангу.



Зі зливного шлангу може витікати вода. Це відбувається через тестування приладу на заводі з використанням води.



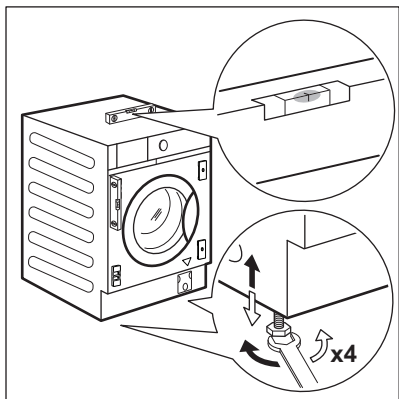
6. Зніміть три гвинти, тримачі шлангів та пластикові розпірки за допомогою торцевого ключа, який постачається разом із приладом.



7. Закрийте отвори пластиковими ковпачками, які знаходяться в пакеті з інструкцією з експлуатації. Встановіть найменший ковпачок **F** у верхній отвір, а два більші ковпачки **G** — у нижні отвори.

i Рекомендуємо зберегти пакувальні матеріали та транспортальні болти для перевезення приладу в майбутньому.

5.4 Установлення та вирівнювання



1. Установіть прилад на рівну тверду підлогу.

! **ПОПЕРЕДЖЕННЯ!**
Переконайтесь, що килими не заважають вільній циркуляції повітря під приладом.

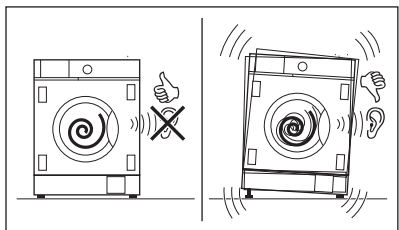
i Поставте прилад поблизу ніші в меблях перед вирівнюванням. Для отримання детальнішої інформації, див. розділ «Вбудовування».

2. Послабте або підтягніть ніжки для того, щоб відрегулювати їхню висоту.

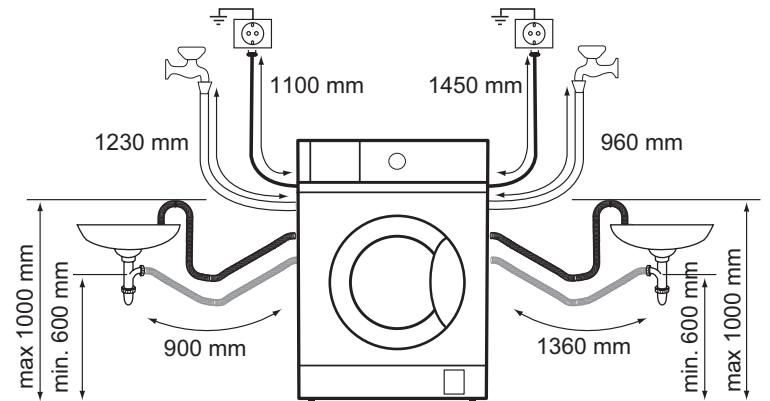
i Правильне регулювання рівня приладу запобігає вібрації, шуму та руху приладу під час роботи.

Прилад повинен бути рівним та стійким.

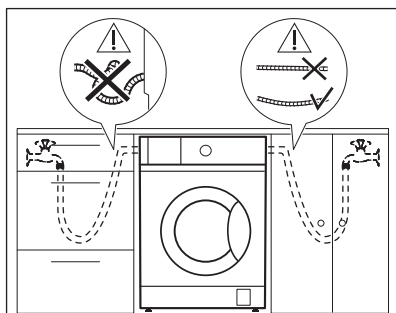
! **УВАГА**
Не підкладайте картонні, дерев'яні чи подібні матеріали під ніжки приладу для регулювання його рівня.



5.5 Під'єднання шлангів та кабелю

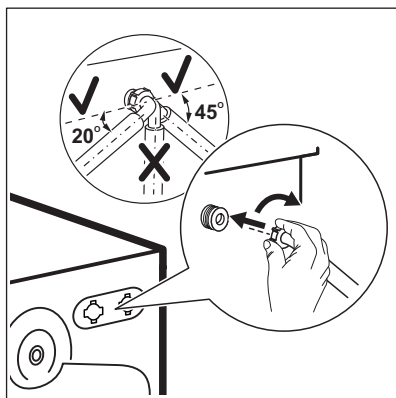


Впускний шланг

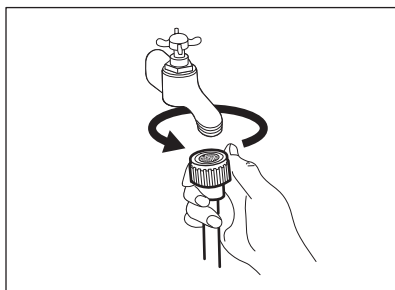


1. Вийміть шланг подачі води з барабана.
2. Для під'єднання шлангу подачі води у належному напрямку і з належним нахилом перевірте положення водопровідного крана, перш ніж під'єднувати його до задньої панелі приладу.

i Переконайтеся, що шланг не зігнуто, не стиснуто і не натягнуто.



3. Приєднайте шланг до задньої стінки приладу. Не перевертайте шланг подачі води вниз, але поверніть його у лівий або правий бік в залежності від положення вашого водопровідного крана.
4. Послабте круглу гайку, щоб установити його у правильне положення.



5. Приєднайте шланг подачі води до водопровідного крана холодної води з різьбою 3/4 дюйма.



ПОПЕРЕДЖЕННЯ!

Переконайтеся в тому, що муфти герметичні.



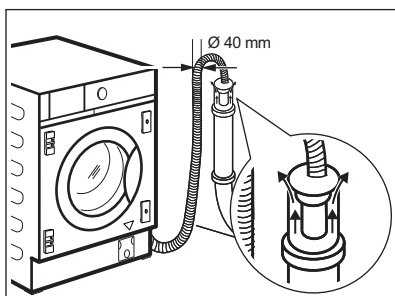
Використовуйте шланг, який постачається з приладом.



Не користуйтеся подовжувальним шлангом, якщо впускний шланг занадто короткий. Для заміни шлангу подачі води зверніться до авторизованого сервісного центру.

Злив води

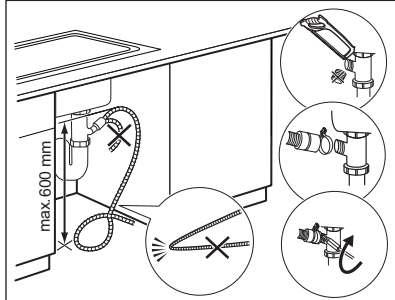
Зливний шланг можна під'єднати:



До стояка із вхідним отвором.

Безпосередньо до зливної труби на висоті не менше 60 см (23,6 дюйма) і не більше 100 см (39,3 дюйма).

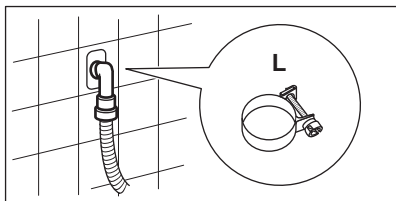
Кінець зливного шлангу має завжди вентилюватися, тобто внутрішній діаметр зливної труби (щонайменше 40 мм або 1,6 дюйма) має перевищувати зовнішній діаметр зливного шлангу.



До зливної отвору раковини

Вставте зливний шланг у зливний отвір і закріпіть його затиснувачем L, що входить до комплекту поставки.

Переконайтеся в тому, що зливний шланг формує петлю для попередження потрапляння часточок з раковини до приладу.



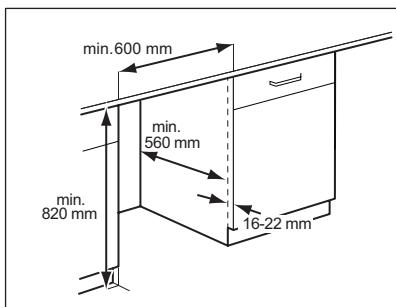
До труби на стіні.

Безпосередньо у вбудовану зливну трубу у стіні приміщення, закріплюючи затискачем **L**, що входить до комплекту поставки.

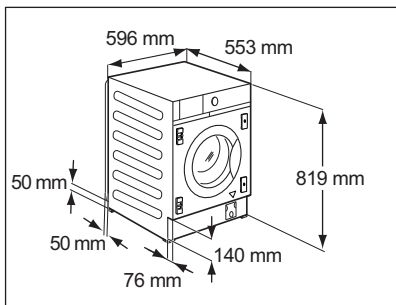


Зливний шланг можна подовжити щонайбільше до 400 см. Звертайтеся до сервісного центру для отримання іншого зливного шлангу та подовжувача.

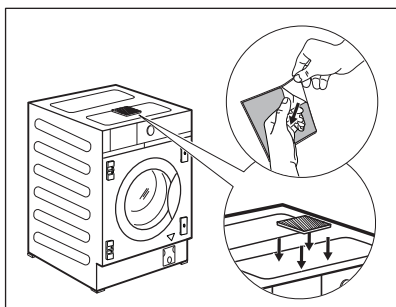
5.6 Вбудовування



Цей прилад було спроектовано для вбудовування в кухонні меблі. Мінімальні розміри ніші зазначені на кресленнях.



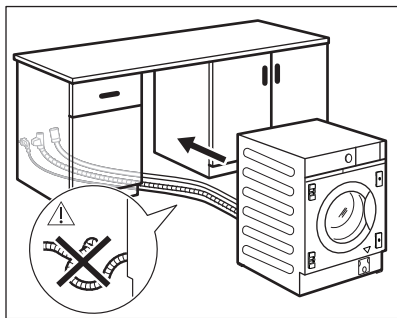
Якщо шланги проходять позаду приладу, переконайтеся, що ніщо не закриває невеличке заглиблення, позначене вимірами 50 x 50 мм.



Прилад також оснащено клейкою подушкою **H**, яка знаходиться всередині барабану.

Приєднайте її зверху приладу в місці, позначеному на рисунку.

При вирівнюванні приладу під меблями НЕ стискайте цю подушечку.



Перш, ніж приступати до вбудовування приладу, поставте його біля ніші і вставте шланг подачі води, зливний шланг та мережевий кабель.



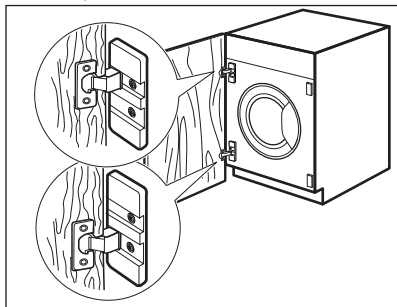
ПОПЕРЕДЖЕННЯ!

Переконайтеся, що вони не зігнуті та не стиснуті.

5.7 Підготовка й монтаж дверцят шафи

Дверцята шафи повинні мати наступні розміри:

- ширина мін. 595 - макс. 598 мм;
- товщина 16-22 мм.

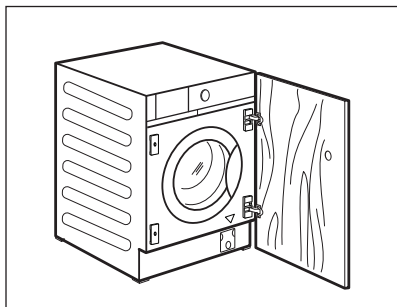


Заводське налаштування

Для приладу передбачено монтаж дверцят шафи, що відчиняються справа наліво.

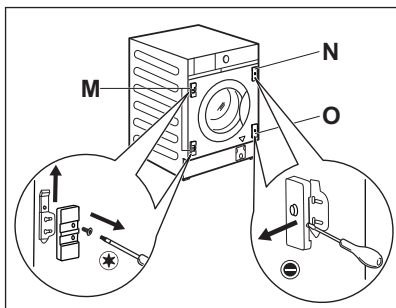


Найкращим рішенням буде прикрутити верхню завісу до верхнього отвору верхньої пластини, і нижню завісу до нижнього отвору нижньої пластини.

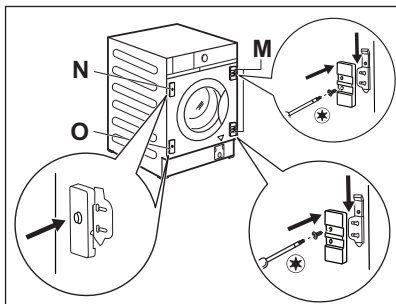


Зміна напрямку відкриття дверцят шафи

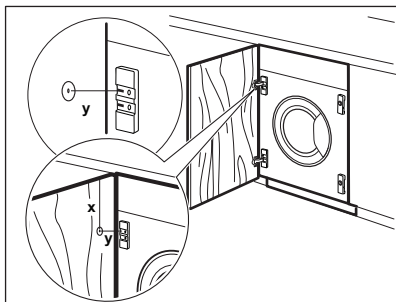
Зміну напрямку відкривання дверцят шафи слід провести до повного вбудовування приладу.



Якщо дверцята повинні відчинятися зліва направо, поміняйте положення опор завіс **M** з магнітною пластиною **N** і нижньою пластиною **O**.



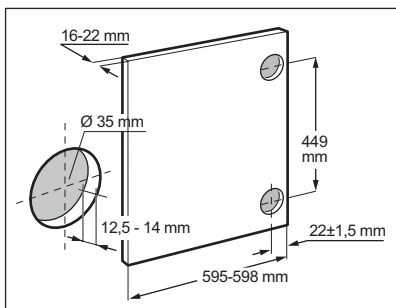
i Переконайтеся, що пластина з магнітом знаходиться у верхньому положенні.



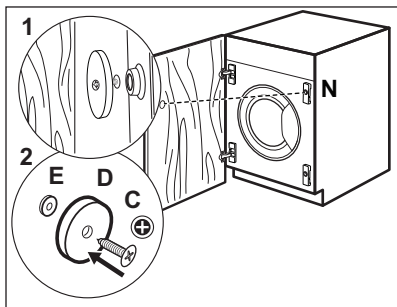
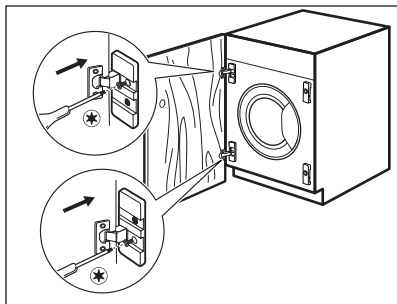
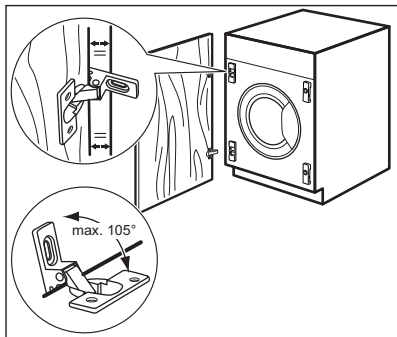
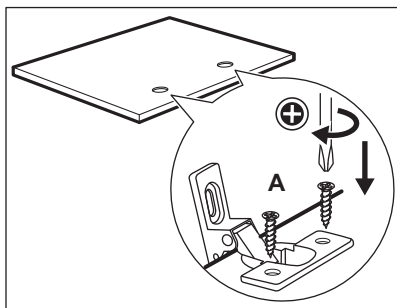
Підготовка дверцят шафи

i Для зенкерування дверцят рекомендується викликати спеціаліста.

Правильно вирівняйте дверцята шафи відповідно до інших меблів. Виміряйте відстань **X**, щоб зафіксувати висоту отвору для встановлення верхньої завіси. Центр отвору **Y** має знаходитися на такій самій висоті удару на завісі шарніру.



Встановіть положення нижнього отвору з урахуванням розмірів і відстаней, показаних на рисунку (449 mm). Зробіть відповідні отвори методом зенкерування.



Завіси

Щоб прикріпити завіси, необхідно просвердлити два отвори (діаметром 35 мм, глибиною 12,5-14 мм залежно від товщини дверцят шафи) на внутрішній стороні дверцят.

Завіси буде прикріплено до дверцят за допомогою чотирьох гвинтів **A**, що входять у комплект поставки.



Для ідеального вирівнювання дверцят переконайтеся, що край дверцят шафи є паралельним краю приладу та дотримуйтеся правильного кута відкриття (макс. 105°).

Навішування дверцят

Прикріпіть завіси до опор завіс на приладі за допомогою двох гвинтів **B**, що входять до комплекту поставки.



Завіси можна відрегулювати так, щоб компенсувати можливу нерівномірність товщини дверцят.

Магніт-фіксатор

Прилад підготовлений до закривання за допомогою магніту.

Для правильного закриття:

1. Розташуйте гвинт **C** та магніт-фіксатор **D** на магнітній пластині **N**. Нахиліть дверцята шафи до гвинта доти, доки він не залишить позначку.
2. Відкрийте дверцята шафи і прикрутіть магніт-фіксатор **D** (металевий диск + гумове кільце **E**) за допомогою гвинта **C** на внутрішній стороні дверцят шафи там, де гвинт залишив позначку, як описано в першому кроці.

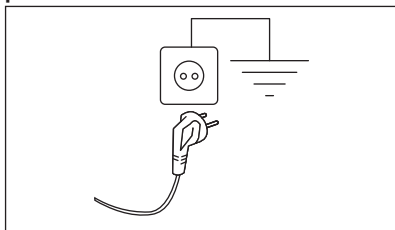
5.8 Під'єднання до електромережі

Після закінчення встановлення можна підключити штепсельну вилку у розетку.

Необхідні електричні параметри наведені у таблиці з технічними даними та у розділі «Технічні дані». Переконайтеся в тому, що вони сумісні з параметрами електроживлення від мережі.

Переконайтеся в тому, що електропроводка, встановлена у вас удома, витримує максимальне необхідне навантаження, враховуючи також інші прилади, якими ви користуєтеся.

Підключіть прилад до заземленої розетки.



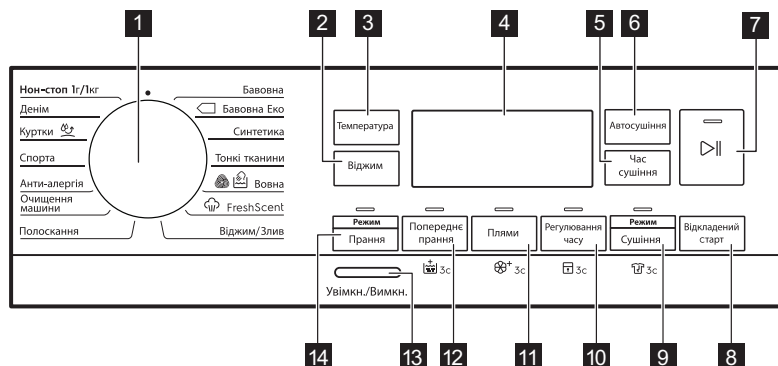
Необхідно забезпечити, щоб після встановлення машини до кабелю живлення був вільний доступ.

Для проведення електротехнічних робіт, які необхідно виконати для встановлення цього приладу, зверніться до нашого авторизованого сервісного центру.

Виробник не відповідає за ушкодження чи травми, викликані недотриманням цього правила техніки безпеки.

6. ПАНЕЛЬ КЕРУВАННЯ

6.1 Опис панелі керування



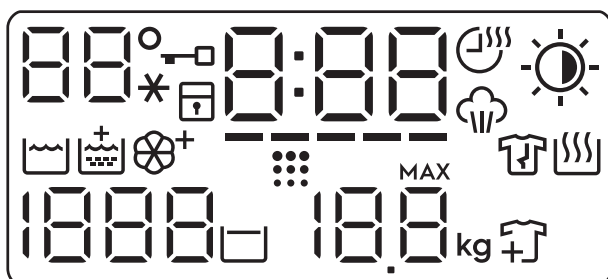


Постійні опції встановлюються шляхом натиснення відповідної кнопки та утримання її протягом мінімум 3 секунд.















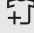
- 1 Перемикач програм
- 2 Сенсорна кнопка Віджим
- 3 Сенсорна кнопка Температура
- 4 Дисплей
- 5 Сенсорна кнопка Час сушіння
- 6 Сенсорна кнопка Автосушіння
- 7 Увімкн./Вимкн. сенсорна кнопка
- 8 Сенсорна кнопка Відкладений старт

- 9 Режим сушіння сенсорна кнопка і постійна опція «Антизминання» 3s
- 10 Регулювання часу сенсорна кнопка і постійна опція «Захист від доступу дітей» 3s
- 11 Плями сенсорна кнопка і постійна опція «М'якість плюс» +3s
- 12 Попереднє прання сенсорна кнопка і постійна опція «Додаткове полоскання» +3s
- 13 Увімкн./Вимкн. кнопка
- 14 Сенсорна кнопка Режим прання

6.2 Дисплей



	Зона температури: Індикатор температури 88. Індикатор холодної води --*.
	Індикатор блокування дверцят.
	Індикатор функції захисту від доступу дітей.
	Цифровий індикатор може показувати наступне. <ul style="list-style-type: none"> • Тривалість програми (напр., 2:40, фаза прання та/або сушіння). • Тривалість відкладеного запуску (напр., 2h). • Закінчення циклу (000). • Код попередження (напр., E20). • Індикатор помилки (- - -).

-----	Індикатор Регулювання часу.
	Індикатор Час сушіння.
	Індикатор фази пропарювання.
	Індикатор Автосушіння: Сушіння для прасування  Сушіння для зберігання  Дуже сухо 
	Індикатор фази прання
	Індикатор додаткового полоскання.
	Індикатор «М'якість плюс».
	Індикатор очищення барабану. Це рекомендація щодо проведення очищення барабану. Див. пункт «Чищення барабану» у розділі «Догляд та чистка».
	Індикатор фази антизмінання.
	Індикатор фази сушіння.
1888	Зона віджимання: Індикатор швидкості віджимання Індикатор опції «Без віджимання» — — —. Фазу віджимання вимкнено.
	Індикатор полоскання без зливу.
88.8 	Індикатор максимального завантаження (див. пункт «Визначення завантаження системою SensiCare System»). MAX Мигтить, коли завантаження білизни перевищує максимально заявлене завантаження для обраної програми.
	Індикатор додавання речей. Він світиться на початку фази прання, коли ще можна поставити прилад на паузу і додати білизну.

7. РУЧКА ПЕРЕМИКАННЯ ТА КНОПКИ

7.1 Вступ



Деякі опції/функції недоступні для всіх програм прання. Перевірте сумісність опцій/функцій та програм прання за таблицею програм. Деякі опції/функції є взаємовиключними. В такому випадку прилад не дозволить обрати разом несумісні опції/функції.

7.2 Увімкн./Вимкн.

Натисніть на цю кнопку і утримуйте її протягом декількох секунд, щоб увімкнути або вимкнути прилад. При увімкненні або вимкненні приладу чути два різних звуки.

Оскільки функція Stand-by автоматично вимикає прилад через декілька хвилин для зниження споживання електроенергії, може знадобитися повторне увімкнення приладу.

Для отримання детальної інформації, див. параграф «Режим очікування» в розділі «Щоденне користування».

7.3 Температура

Після встановлення програми прання прилад автоматично пропонує температуру за промовчанням.


Торкайтеся цієї кнопки декілька разів, доки на дисплеї не відобразиться значення бажаної температури.

Коли на дисплеї відображаються індикатори _ _ *, прилад не нагріває воду.


7.4 Віджим


Після встановлення програми прилад автоматично обирає максимальну швидкість віджимання, крім програми Денім. Ця опція дозволяє зменшити швидкість віджимання за замовчуванням.

Торкайтеся цієї кнопки декілька разів для

- **Зменшення швидкості віджимання.** На дисплеї відображаються лише швидкості віджимання доступні для встановленої програми.
- **Додаткові опції віджимання Без віджимання — — —.** Встановлюйте цю опцію для того, щоб вимкнути всі фази віджимання. Прилад виконує лише фазу зливання обраної програми прання. Встановіть цю опцію для дуже делікатних виробів. У деяких програмах прання під час фази полоскання використовується більше води
- **Увімкнення функції Полоскання без зливу** .

Остаточне віджимання не виконується. Вода, що була залита після останнього полоскання, не зливається, що дозволяє запобігти утворенню складок на білизні. Після завершення програми прання вода залишається в барабані.

На дисплеї світиться індикатор . Дверцята залишаються заблокованими, а барабан регулярно обертається, щоб зменшити кількість складок на білизні. Щоб розблокувати дверцята, необхідно злити воду. При торканні кнопки Увімкн./Вимкн.

 || прилад виконує фазу віджимання та зливає воду.



Прилад автоматично зливає воду приблизно через 18 годин.

7.5 Режим прання

Ця кнопка дозволяє активувати або деактивувати режим прання. Коли режим прання активовано, індикатор кнопки світиться.

7.6 Попереднє прання

За допомогою цієї опції можна додати до програми прання фазу попереднього прання.

Над сенсорною кнопкою засвітиться відповідний індикатор.

- Використовуйте цю опцію, щоб додати фазу попереднього прання при 30°C перед фазою основного прання.

Ця опція рекомендована для дуже забрудненого одягу, особливо, якщо він містить пісок, пил, бруд та інші тверді часточки.




Ці опції можуть збільшити тривалість програми.

7.7 Постійна функція

додаткового полоскання 3s

Якщо використовується ця опція, після встановлення нової програми буде постійно ввімкнено опцію додаткового полоскання.

Щоб **увімкнути/вимкнути** цю опцію, утримуйте кнопку Попереднє прання натиснутою протягом 3 секунд, доки індикатор  не **засвітиться/згасне** на дисплеї .

Після активації цієї опції, прилад використовуватиме цю опцію за промовчанням після його вимкнення або зміни/скидання програми.




Ця опція збільшує тривалість програми.

7.8 Плями

Торкніться цієї кнопки, щоб додати до програми фазу виведення плям.

Над сенсорною кнопкою засвітиться відповідний індикатор.

Використовуйте цю опцію для білизни із стійкими плямами.

При встановленні цієї опції додайте засіб для видалення плям у відділення .




Ця опція збільшує тривалість програми. Ця опція не застосовується під час прання при температурі нижче 40°C.

7.9 Постійна опція «М'якість плюс» 3s

Встановіть цю опцію для оптимального розподілу пом'якшувача тканин та підвищення м'якості білизни.

Рекомендується при використанні пом'якшувача тканин.

Щоб **увімкнути/вимкнути** цю опцію, утримуйте кнопку Плями натиснутою протягом 3 секунд, доки індикатор  не **засвітиться/згасне** на дисплеї .

Після активації цієї опції, прилад використовуватиме цю опцію за промовчанням після його вимкнення або зміни/скидання програми.



Ця опція збільшує тривалість програми.

7.10 Регулювання часу

За допомогою цієї опції можна скоротити тривалість програми залежно від обсягу завантаженої білизни та ступеня її забруднення.

Коли налаштовано програму прання, на дисплеї відображається тривалість її виконання за промовчанням та риси **-----**.

Торкніться кнопки Регулювання часу, щоб скоротити тривалість виконання програми відповідно до своїх потреб. На дисплеї відобразиться нова тривалість програми, а кількість рисок відповідно зменшиться:

----- — підходить у разі завантаження максимального обсягу білизни зі звичайним ступенем забруднення.

---- — швидкий цикл у разі завантаження максимального обсягу білизни з низьким ступенем забруднення.

--- — дуже швидкий цикл у разі завантаження невеликого обсягу білизни з низьким ступенем забруднення (макс. половина рекомендованого обсягу).

- — найкоротший цикл для освітлення невеликої кількості білизни.

Функція Регулювання часу доступна лише для програм, зазначених у таблиці.

індикатор			
	Бавовна	Синтетика	
-----1)	■	■	■
----	■	■	■
---	■	■	■
--	■	■	■
-	■	■	■

1) Тривалість за промовчанням для всіх програм.

Регулювання часу з паровими програмами


Під час налаштування парової програми ця кнопка дає змогу вибирати три рівні пари. Тривалість виконання програми при цьому відповідно скоротиться.


- --- : максимальний.
- -- : середній.
- - : мінімальний.

7.11 Захист від доступу дітей



Ця функція не дозволяє дітям гратись з панеллю керування.

Щоб увімкнути/вимкнути цю опцію, утримуйте кнопку Регулювання часу натиснутою, доки індикатор  не засвітиться/згасне на дисплеї.

Після активації цієї опції, прилад використовуватиме цю опцію за промовчанням після його вимкнення або зміни/скидання програми. Якщо натиснути будь-яку кнопку, індикатор  мигтатиме, щоб показати, що кнопки відключено.

7.12 Режим сушіння


Ця кнопка дозволяє активувати або деактивувати режим сушіння. Коли режим сушіння активовано, індикатор кнопки світиться.

7.13 Постійна опція

«Антизминання»  3s

Ця опція додає коротку фазу запобігання утворенню складок наприкінці програми прання.

Ця фаза зменшує утворення складок та полегшує прасування білизни.

Щоб увімкнути/вимкнути цю опцію, утримуйте кнопку Режим сушіння натиснутою протягом 3 секунд, доки індикатор  не засвітиться/згасне на дисплеї.

Після активації цієї опції, прилад використовуватиме цю опцію за промовчанням після його вимкнення або зміни/скидання програми.






Ця опція може збільшити тривалість програми.

7.14 Автосушіння

Торкніться цієї кнопки, щоб налаштувати один з автоматичних рівнів сухості приладу.

На дисплеї з'явиться відповідний індикатор рівня сухості:

-  **Сушіння для прасування:** білизна для прасування.
-  **Сушіння для зберігання:** білизна для зберігання.
-  **Максимальна сухість:** повністю висушена білизна.



Не всі автоматичні рівні сухості підходять для усіх видів тканин.

7.15 Час сушіння

Торкніться цієї кнопки, щоб встановити час, який підходить для тканин, які потрібно висушити (див. таблицю «Сушіння із заданою тривалістю»). На дисплеї відображається встановлене значення.

Кожний раз під час натискання цієї кнопки значення часу збільшується на 5 хвилин.



Не можна встановлювати всі значення часу для різних типів тканин.

7.16 Відкладений старт

За допомогою цієї опції можна відкласти запуск програми на більш зручний час.

Торкайтеся кнопки до встановлення часу, на який слід відкласти запуск. Час збільшується покроково на період від 1 до 20 годин.

Над сенсорною кнопкою засвітиться відповідний індикатор.

На дисплеї відображається вибраний час затримки. Після натиснення кнопки

Увімкн./Вимкн. прилад починає зворотний відлік, і дверцята заблоковано.



7.17 Увімкн./Вимкн.

Торкніться кнопки Увімкн./Вимкн. , щоб запустити прилад, поставити його на паузу або припинити програму, що виконується.

8. ПРОГРАМИ

8.1 Таблиця програм


Програма	Розрахунок	Максимальне завантаження	Опис програми (тип речей і ступінь забруднення)
Температура за промовчанням Діапазон температур	хункова швидкість віджимання Діапазон швидкості віджимання	Максимальне завантаження	
Програми прання			
Бавовна 40 °С 90 °С - холодне прання	1600 об/хв (1600- 400 об/хв)	8 кг	Білі та кольорові бавовняні вироби. Речі з середнім, високим і низьким ступенем забруднення.
Бавовна Еко ¹⁾ 40 °С 60 °С - 40 °С	1600 об/хв (1600- 400 об/хв)	8 кг	Біла й нелиноча бавовна. Речі зі звичайним ступенем забруднення. Рівень енергоспоживання зменшується, а час виконання програми прання збільшується, забезпечуючи відмінні результати прання.
Синтетика 40 °С 60 °С - холодне прання	1200 об/хв (1200- 400 об/хв)	3 кг	Вироби з синтетичних або змішаних тканин. Речі зі звичайним ступенем забруднення.

Програма Температура за промов- чанням Діапазон температур	Розра- хункова швид- кість від- жимання Діапазон швидко- сті віджи- мання	Мак- си- маль- не заван- тажен- ня	Опис програми (тип речей і ступінь забруднення)
Тонкі тканини 30 °С 40 °С - холод- не прання	1200 об/хв (1200- 400 об/хв)	2 кг	Делікатні тканини, наприклад акрил, ві- скоза та вироби зі змішаних тканин, які вимагають обережнішого прання. Речі зі звичайним і низьким ступенями забруднен- ня.
  Вовна 40 °С 40 °С - холод- не прання	1200 об/хв (1200- 400 об/хв)	1.5 кг	Вироби з вовни для машинного й ручно- го прання, а також вироби з інших тканин з позначкою «ручне прання»²⁾.

Парова програма з системою FreshScent

Парова програма може використовуватися для зменшення складок і запахів³⁾ речей, які потрібно лише освіжити без прання. Волокна тканини розслаблюють-
ся, значно полегшуючи подальше прасування. Після завершення програми
одразу витягніть білизну з барабана⁴⁾. Програми пропарювання не призначені
для гігієнічної обробки. Не встановлюйте ці програми для наступних речей:

- білизни, не придатної для сушіння в машині;
- усіх речей із пластиковими, металевими, дерев'яними або іншими подібними елементами.



Ароматизатор **ELECTROLUX**. При використанні цього спеціального легкого ароматизатора ваша білизна матиме запах щойно випраної: додайте вміст пляшечки з однією порцією у відділення  і просто увімкніть парову програму. Зменшіть дозування ароматизатора при обробці меншого обсягу завантаження. За допомогою кнопки Регулювання часу можна скоротити тривалість програми при обробці речей, на ярлику з догляду яких передбачено прання при низькій температурі.


НЕ:




- Сушіть речі, оброблені ароматизатором. Його аромат випарується.
- Використовуйте ароматизатор для цілей, інших ніж описані у даному розділі.
- Використовуйте ароматизатор для нових речей. Нові речі можуть містити не сумісні з ним залишки сполук, що використовувалися для обробки.



Пляшечки з ароматизатором можна придбати в інтернет-магазині **ELECTROLUX** або в авторизованого дилера.

Програма Температура за промов- чанням Діапазон температур	Розра- хункова швид- кість від- жимання Діапазон швидко- сті віджи- мання	Мак- си- маль- не заван- тажен- ня	Опис програми (тип речей і ступінь забруднення)
 Свіжий запах		1 кг	<p>Бавовна, Синтетика, Делікатні речі. Коротка і лагідна парова програма для освіження навіть найделікатніших речей. При обробці менших завантажень тривалість програми може бути знижена за допомогою опції Регулювання часу.</p> <p> ПОПЕРЕДЖЕННЯ! Не використовуйте цю програму з вовною і речами, позначеними етикеткою «лише сухе чищення».</p>
Віджим/Злив	1600 об/хв (1600- 400 об/хв)	8 кг	<p>Усі типи тканин, крім виробів із вовни й делікатних тканин. Для віджимання білизни та зливання води з барабана.</p>
Полоскання	1600 об/хв (1600- 400 об/хв)	8 кг	<p>Усі типи тканин, крім виробів з вовни і делікатних тканин. Програма для полоскання і віджимання білизни. Швидкість віджимання за промовчанням — використовується для програм прання бавовни. Знизьте швидкість віджимання залежно від типу білизни. За потреби встановіть опцію Додаткове полоскання, аби додати цикли полоскання. Якщо налаштовано низьку швидкість віджимання для програми полоскання, здійснюється делікатне полоскання і виконується короткий цикл віджимання.</p>

Програма Температура за промов- чанням Діапазон температур	Розра- хункова швид- кість від- жимання Діапазон швидко- сті віджи- мання	Мак- си- маль- не заван- тажен- ня	Опис програми (тип речей і ступінь забруднення)
Очищення ма- шини 60 °С	1200 об/хв (1200- 400 об/хв)	-	<p>Цикл обслуговування з гарячою водою призначено для очищення та освіження барабана, а також для видалення залишків, що можуть спричинити виникнення неприємного запаху. Для отримання найкращих результатів використовуйте цей цикл один раз на місяць. Перш ніж запустити цей цикл, вийміть усі речі з барабана. Підніміть вгору заслінку відділення дозатора мийного засобу для фази прання. Влийте чашку хлорного відбілювача або засобу для очищення пральних машин у пральне відділення. НЕ використовуйте обидва засоби одночасно.</p> <p> Після очищення барабана запустіть цикл полоскання з пустим барабаном і без мийного засобу, щоб видалити залишки відбілювача.</p> <p>При встановленні цієї програми з програмою Режим сушіння, прилад виконує функцію усунення ворсу. Див. розділ «Ворс на тканині».</p>
Анти-алергія 60 °С	1600 об/хв (1600- 400 об/хв)	8 кг	<p>Білі бавовняні речі. Ця програма видаляє мікроорганізми завдяки фазі прання при температурі понад 60°C протягом декількох хвилин. Це допомагає знищити мікроби, бактерії, мікроорганізми та часточки бруду. Додаткова фаза полоскання забезпечує належне видалення залишків мийного засобу та пилку/алергенів. Завдяки цьому прання стає більш ефективним.</p>
Спорт 30 °С 40 °С - холод- не прання	1200 об/хв (1200- 400 об/хв)	3 кг	<p>Синтетичний спортивний одяг. Ця програма призначена для лагідного прання сучасного верхнього спортивного одягу, а також підходить для одягу для занять у спортзалі, поїздок на велосипеді, бігу та подібного спортивного одягу.</p>

Програма Температура за промов- чанням Діапазон температур	Розра- хункова швид- кість від- жимання Діапазон швидко- сті віджи- мання	Мак- си- маль- не заван- тажен- ня	Опис програми (тип речей і ступінь забруднення)
 Куртки 30 °С 40 °С - холод- не прання	1200 об/хв 2 кг (1200- 400 об/хв)		 Не використовуйте пом'якшувачі для тканин, а також переконайтеся, що в дозаторі для м'яких засобів немає залишків пом'якшувача. Верхній одяг, спецодяг, спортивний одяг, ворсистий одяг, куртки із водонепроникних і дихаючих тканин, вітровки із змінною підстібною підкладкою з флісу або внутрішнім утепленням.  При виконанні комбінованої програми прання та сушіння під час фази сушіння також здійснюється відновлення водовідштовхуючих властивостей тканини. Переконайтеся, що на етикетці з догляду за виробом дозволено сушіння у машині.
Денім 30 °С 40 °С - холод- не прання	1200 об/хв 3 кг (1200- 400 об/хв)		Спеціальна програма для джинсового одягу з делікатною фазою прання для зведення до мінімуму утворення плям і вицвітання кольору. Для кращого догляду рекомендується знизити обсяг речей, що завантажуються в машину.
Нон-стоп 1г/1кг 30 °С 40 °С - 30 °С	1200 об/хв 1 кг		Змішані тканини (бавовна та синтетика). Комплексна коротка програма для прання і сушіння до 1 кг білизни за раз. Триває усього 1 годину.

Програма Температура за промов- чанням Діапазон температур	Розра- хункова швид- кість від- жимання Діапазон швидко- сті віджи- мання	Мак- си- маль- не заван- тажен- ня	Опис програми (тип речей і ступінь забруднення)
<ul style="list-style-type: none"> • Положення «Скинути». Дисплей показує лише риски. 			



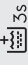




1) **Енергозберігаюча програма для виробів із бавовни.** Ця програма прання з робочою температурою 60 °С й обсягом завантаження 8 кг використовувалася для оцінювання класу енергоефективності відповідно до Директиви 96/60/ЄС. Налаштуйте цю програму для отримання відмінних результатів прання та економії електроенергії. Тривалість програми прання подовжено.


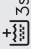
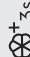
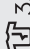


2) Під час цього циклу барабан обертається повільно, щоб забезпечити делікатне прання. Може здаватися, що барабан не обертається або обертається неналежним чином, але це нормальне явище для цієї програми.


3) Парова програма не усуває особливо сильні запахи.

4) Після обробки парю білизна може бути вологою. Почепіть одяг на декілька хвилини

Сумісність опцій програм

Програма	Віджим	Без віджимання	Попереднє прання ²⁾	Плями	Регулювання часу	Відкладений старт
						
Бавовна	■	■	■	■	■	■
Бавовна Еко	■	■	■	■	■	■
Синтетика	■	■	■	■	■	■
Тонкі тканини	■	■	■	■	■	■
  Вовна	■	■	■			■

Програма	Віджим	Без віджимання	 1)	Попереднє прання ²⁾	 3s	Плями	 3s	Регулювання часу	 3s	Відкладений старт
 Свіжий запах								■		■
Віджим/Злив	■	■ ³⁾								■
Полоскання	■	■	■		■				■	■
Очищення машини	■	■								■
Анти-алергія	■	■	■	■	■	■	■		■	■
Спорт	■	■	■	■	■				■	■
 Куртки	■	■	■		■				■	■
Денім	■	■	■		■		■		■	■
Нон-стоп 1г/1кг									■	■

1) Ця опція виключає опцію  3s.

2) Попереднє прання і Плями не можна вибрати разом.

3) Якщо встановлено опцію «Без віджимання», прилад здійснює лише зливання води.

8.2 Woolmark Apparel Care - Синій




- Цикл прання вовняних речей у цій машині було схвалено компанією Woolmark для прання виробів із вовни, що мають на етикетці символ «ручне прання», за умови дотримання інструкцій, наданих



виробником цієї пральної машини. Дотримуйтесь інструкцій щодо сушіння та інших інструкцій щодо прання, зазначених на етикетці виробу. M1380

- Цикл сушіння вовняних речей у цій машині було схвалено компанією Woolmark для сушіння виробів з вовни, що мають на етикетці символ «ручне прання», за умови дотримання інструкцій, наданих виробником цієї машини. Дотримуйтесь інших інструкцій щодо прання, зазначених на етикетці виробу. M1381

Символ Woolmark — є сертифікаційним знаком у багатьох країнах.

8.3 Автоматичне сушіння

Рівень сухості	Тип тканини	Завантаження
 Екстра сухо Для рушників	Бавовна та льон (халати, рушники для ванни тощо)	до 4 кг
	Джинсовий одяг	до 3 кг

Рівень сухості	Тип тканини	Завантаження
 До шафи¹⁾ Для речей, що будуть зберігатися	Бавовна та льон (халати, рушники для ванни тощо)	до 4 кг
	Синтетика та змішані тканини (светри, блузи, спідня білизна, домашні речі та постільна білизна)	до 3 кг
	Делікатні тканини (акрил, віскоза та делікатні вироби зі змішаних тканин)	до 2 кг
	Вовняні речі (вовняні светри)	до 1 кг
	Верхній спортивний одяг (верхній одяг, спецодяг, спортивний одяг, куртки з водонепроникних і дихаючих тканин, вітровки)	до 2 кг
	Джинсовий одяг	до 3 кг
 Під праску Для речей, що будуть прасуватися	Спорт	до 3 кг
	Бавовна та льон (простирадла, скатертини, сорочки тощо)	до 4 кг

¹⁾ **Поради для дослідницьких установ** Відповідно до стандарту EN 50229 тестова процедура має виконуватися з ПЕРШИМ завантаженням для сушіння максимально заявленою вагою (склад завантаження згідно з EN61121), за обраної програми «АВТОМАТИЧНЕ СУШІННЯ ДЛЯ ЗБЕРІГАННЯ» для програми Бавовна Еко. Тестування ДРУГОГО завантаження для сушіння (залишкового завантаження) виконується за обраної програми «АВТОМАТИЧНЕ СУШІННЯ ДЛЯ ЗБЕРІГАННЯ» для програми Бавовна Еко.

8.4 Сушіння із заданою тривалістю

Рівень сухо-сті	Тип тканини	Завантаження (кг)	Швидкість віджимання (об/хв)	Очікувана тривалість (хв.)
Екстра сухо Для рушників	Бавовна та льон (халати, рушники для ванни тощо)	4	1600	170 - 190
		2	1600	110 - 120
		1	1600	65 - 75
	Джинсовий одяг	3	1200	165 - 175
		1	1200	75 - 85
До шафи Для речей, що будуть зберігатися	Бавовна та льон (халати, рушники для ванни тощо)	4	1600	160 - 180
		2	1600	100 - 110
		1	1600	55 - 65
	Синтетика та змішані тканини (светри, блузи, спідня білизна, домашні речі та постільна білизна)	3	1200	135 - 150
		1	1200	45 - 55
	Тонка білизна (акрил, віскоза та делікатні вироби зі змішаних тканин)	2	1200	155 - 165
		1	1200	95 - 105
	Вовна (вовняні светри)	1	1200	80 - 100
	Верхній спортивний одяг (верхній одяг, спецодежда, спортивний одяг, куртки з водонепроникних і дихаючих тканин, вітровки)	2	1200	110 - 120
		1	1200	95 - 105
	Джинсовий одяг	3	1200	155 - 165
1		1200	65 - 75	
Спорт	3	1200	130 - 150	
	1	1200	70 - 80	
Під праску Для речей, що будуть прасуватися	Бавовна та льон (простирадла, скатертини, сорочки тощо)	4	1600	110 - 125
		2	1600	65 - 75
		1	1600	40 - 50

9. НАЛАШТУВАННЯ

9.1 Звукові сигнали

Прилад може видавати різні звукові сигнали, які вмикаються у наступних випадках.

- Увімкнення приладу (спеціальний короткий сигнал).
- Вимкнення приладу (спеціальний короткий сигнал).

- Торкання кнопок (звук клацання).
- Неправильний вибір (3 короткі сигнали).
- Завершення програми (послідовність звуків протягом приблизно 2 хвилин).
- Несправність приладу (послідовність звуків протягом приблизно 5 хвилин).


Для **активації/деактивації** звукових сигналів, коли програму завершено,

одночасно натисніть та утримуйте протягом 2 секунд кнопку Режим прання і кнопку Попереднє прання. На дисплеї відображається Увімк. або Вимк..




Якщо звукові сигнали деактивовано, вони будуть застосовуватися лише в разі несправності приладу.

10. ПЕРЕД ПЕРШИМ ВИКОРИСТАННЯМ

1. Переконайтеся в наявності електроживлення та в тому, що водопровідний кран відкрито.
2. Налийте 2 літри води у відділення для миючого засобу, позначене .

Це активує систему зливу.

3. Налийте невелику кількість миючого засобу у відділення, позначене .

4. Установіть і запустіть програму для прання бавовни при найвищій температурі без білизни в барабані.

Це видалить увесь можливий бруд із барабана та бака.

11. ЩОДЕННЕ КОРИСТУВАННЯ – ЛИШЕ ПРАННЯ



ПОПЕРЕДЖЕННЯ!

Див. розділи з інформацією щодо техніки безпеки.

11.1 Увімкнення приладу

1. Вставте вилку в розетку.
2. Відкрийте водопровідний кран.
3. Натисніть кнопку Увімкн./Вимкн. та утримуйте декілька секунд, щоб увімкнути прилад.

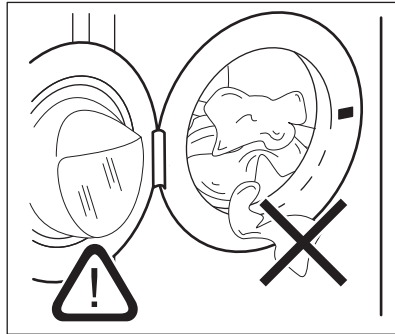
Лунає короткий звук.

11.2 Завантаження білизни

1. Відчиніть дверцята приладу.
2. Вийміть усе з кишень та розправте речі, перш ніж класти їх у прилад.
3. Одна за одною завантажте речі в барабан.

Не кладіть занадто багато білизни в барабан.

4. Щільно зачиніть дверцята.



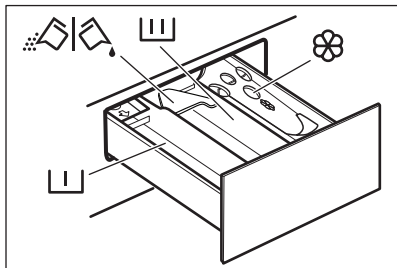
УВАГА


Для уникнення ризику витікання води та пошкодження білизни, переконайтеся, що білизну не затиснуто між ущільнювачем і дверцятами.





Прання дуже забрудненого одягу з великими плямами жиру може призвести до пошкодження гумових деталей пральної машини.

11.3 Додавання миючого засобу і добавок

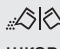



 — Відділення для фази попереднього прання, програми замочування або засобу для видалення плям.


 — Відділення для фази прання.

 — Відділення для пом'якшувача тканин та інших рідких засобів (кондиціонер для тканин, крохмаль).

MAX — Максимальний рівень для рідких добавок.

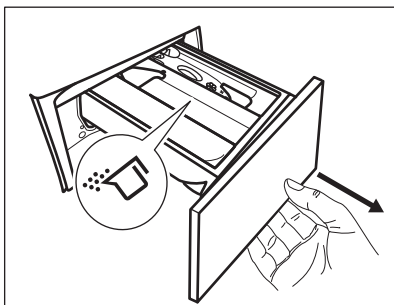
 — Відкидна кришка для порошкового чи рідкого миючого засобу.

 Завжди дотримуйтеся інструкцій, наведених на упаковці миючих засобів. Ми рекомендуємо не перевищувати максимально зазначений рівень (**MAX**). Ця кількість гарантує найкращий результат прання.

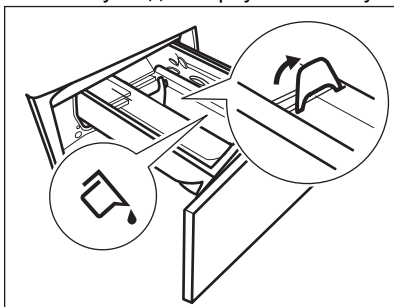
 Після закінчення циклу прання за необхідності видаліть залишки миючого засобу з дозатора для миючих засобів.

11.4 Перевірте положення клапана для миючого засобу

1. Витягніть лоток дозатора миючого засобу до його зупинки.

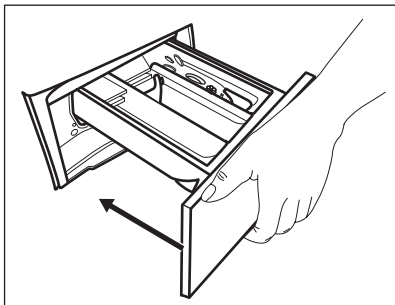


2. Натисніть на важіль донизу, щоб вийняти лоток.
3. Для використання порошкового миючого засобу слід повернути клапан уверх.
4. Для використання рідкого миючого засобу слід повернути клапан униз.



Якщо клапан знаходиться **ВНИЗУ**:

- Не користуйтеся гелевими або густими рідкими миючими засобами.
 - Не перевищуйте рівень рідкого миючого засобу, зазначений на клапані.
 - Не встановлюйте фазу попереднього прання.
 - Не налаштовуйте функцію відкладеного запуску.
5. Відміряйте необхідну кількість миючого засобу й кондиціонера для тканин.
 6. Обережно закрийте дозатор миючого засобу.



Стежте за тим, щоб клапан не блокував лоток під час зачинення.

11.5 Встановлення програми

1. Поверніть перемикач програм, щоб обрати бажану програму прання. Загорається індикатор кнопки Режим прання.

Мигтить індикатор кнопки Увімкн./

Вимкн. 

На дисплеї відображається орієнтовна тривалість програми та максимальне завантаження.


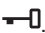
2. Щоб змінити температуру та/або швидкість віджимання, торкніться відповідних кнопок.

3. За бажанням встановіть одну або декілька опцій, торкнувшись відповідних кнопок. На дисплеї засвітяться відповідні індикатори, а задана інформація відповідно зміниться.



У випадку, якщо **не можливо** встановити бажану опцію, лунає звуковий сигнал і на дисплеї відображається

11.6 Запуск програми

Торкніться кнопки Увімкн./Вимкн. , щоб розпочати виконання програми. Коли індикатор кнопки вимкнено або не мигтить (напр., дверцята відкрито), програму запустити неможливо. Відповідний індикатор припинить блимати та почне світитися постійно. Програма запускається, і дверцята блокуються. На дисплеї відображається індикатор .





Протягом короткого часу, поки прилад наповнюється водою, може працювати зливний насос.

11.7 Запуск програми з функцією відкладеного запуску

1. Торкніться кнопки Відкладений старт декілька разів, доки на дисплеї не відобразиться час, на який ви хочете відкласти запуск. Засвітиться відповідний індикатор.

2. Торкніться кнопки Увімкн./Вимкн.


 Дверцята приладу блокуються і починається зворотний відлік часу до відкладеного пуску. На дисплеї відображається індикатор .

Після закінчення зворотного відліку автоматично запускається програма.


Скасування відкладеного пуску після початку зворотного відліку

Щоб скасувати відкладений пуск, виконайте наведені далі дії.


1. Торкніться кнопки Увімкн./Вимкн.

, щоб перевести прилад у режим паузи. Блімає відповідний індикатор.

2. Торкніться кнопки Відкладений старт декілька разів, доки на

дисплеї не відобразиться .


3. Торкніться кнопки Увімкн./Вимкн.


 знову, щоб запустити програму негайно.

Зміна відкладеного пуску після початку зворотного відліку


Щоб змінити відкладений пуск, виконайте наступні дії.

1. Торкніться кнопки Увімкн./Вимкн.

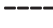
, щоб перевести прилад у режим паузи. Блімає відповідний індикатор.

2. Торкніться кнопки Відкладений старт декілька разів, доки на дисплеї не відобразиться час, на який ви хочете відкласти запуск.
3. Торкніться кнопки Увімкн./Вимкн.  знову, щоб розпочати новий зворотний відлік.

11.8 Визначення завантаження SensiCare System

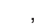
-  Тривалість програми, яка відображається на дисплеї, стосується **середнього/великого завантаження**.

Після торкання кнопки Увімкн./Вимкн. індикатор максимально заявленого завантаження згасає, а система SensiCare System починає визначення завантаження білизни:

1. Прилад визначає завантаження у перші 30 секунд. У програмах, для яких доступна функція Регулювання часу, під час цієї фази смужки Регулювання часу , розташовані під цифрами часу, відтворюють просту анімацію, а барабан незабаром починає обертатися.
2. Тривалість програми може бути відповідно скоригована у бік збільшення або зменшення. Ще через 30 секунд прилад починає заповнюватися водою.


Після визначення обсягу завантаження **у випадку перевантаження барабану** на дисплеї мигтить індикатор **MAX**:


У цьому випадку протягом 30 секунд можна поставити прилад на паузу та вийняти зайві речі.

Після того, як ви вилучите зайві речі, торкніться кнопки Увімкн./Вимкн. , щоб знову запустити програму. Фазу SensiCare можна повторювати до трьох разів (див. пункт 1).

Важливо! Якщо кількість завантаженої білизни не буде зменшено, програма прання розпочнеться, незважаючи на



перевантаження. У цьому випадку неможливо гарантувати найкращі результати прання.

-  Приблизно через 20 хвилин після початку програми тривалість програми може бути знову скорегована залежно від водопоглинаючих властивостей тканин.

-  Визначення завантаження за технологією SensiCare здійснюється лише для програм повного циклу прання і якщо тривалість програми не була скорочена шляхом натиснення кнопки Регулювання часу.

11.9 Переривання програми та зміна опцій

Коли програма виконується, можна змінити **лише деякі** опції:

1. Торкніться кнопки Увімкн./Вимкн. . Блимає відповідний індикатор.
2. Змініть опції. Інформація на дисплеї змінюється відповідно.
3. Знову торкніться кнопки Увімкн./Вимкн. .



Програма прання продовжується.

11.10 Скасування програми, що виконується

1. Натисніть кнопку Увімкн./Вимкн., щоб скасувати програму та вимкнути прилад.
2. Натисніть кнопку Увімкн./Вимкн. знову, щоб увімкнути прилад.


i Якщо функція системи SensiCare System виконана, і прилад почав заповнюватися водою, нова програма починається **без повторення фази SensiCare System**. Вода і миючий засіб не зливаються з метою уникнення марних витрат. На дисплеї відображається максимальна тривалість програми, яка оновлюється приблизно через 20 хвилин після початку нової програми.

Існує також альтернативний спосіб скасування:

1. Поверніть перемикач у положення «Скинуди» .
 2. Зачекайте 1 секунду. На дисплеї з'являється .
- Тепер можна налаштувати нову програму прання.

11.11 Відкриття дверцят — Додавання речей

i Якщо температура та рівень води в барабані занадто високі, а барабан досі обертається, відчиняти дверцята не можна.

Під час виконання програми або після вибору відкладеного запуску дверцята приладу буде заблоковано. На дисплеї відображається індикатор .

1. Торкніться кнопки Увімкн./Вимкн.




На дисплеї згасне відповідний індикатор замка дверцят.

2. Відчиніть дверцята приладу. У разі необхідності додайте або вийміть речі. Закрийте дверцята й торкніться кнопки Увімкн./Вимкн.




Виконання програми або відкладеного запуску продовжиться.

11.12 Завершення програми

Після завершення програми прилад автоматично зупиняється. Лунає звуковий сигнал (якщо ця функція активна). На дисплеї відображається .

Індикатор кнопки Увімкн./Вимкн.  згасає.

Дверцята розблоковуються, і індикатор  згасає.




1. Натисніть кнопку Увімкн./Вимкн., щоб вимкнути прилад. Через п'ять хвилин після завершення програми прання функція енергозбереження автоматично вимикає прилад.

i При повторному ввімкненні приладу на дисплеї відображається кінець попередньої програми. Поверніть перемикач програм, щоб встановити новий цикл.

2. Вийміть білизну з приладу.
3. Переконайтеся в тому, що барабан порожній.
4. Залиште дверцята та дозатор миючого засобу дещо відкритими, щоб запобігти появі плісняви й неприємних запахів.


11.13 Злив води після завершення циклу

Якщо обрано програму або функцію, після завершення якої вода залишається в баку після останнього полоскання, програма завершилася, але:

- У зоні часу відображається , а на дисплеї — блокування дверцят .
- Індикатор кнопки Увімкн./Вимкн.  починає мигтіти.
- Барабан обертається з рівномірними інтервалами для того, щоб запобігти появі складок на білизні.
- Дверцята залишаються заблокованими.


- Щоб відкрити дверцята, необхідно злити воду.

- За необхідності торкніться кнопки Віджим, щоб зменшити швидкість віджимання, запропоновану приладом.
- Натисніть кнопку Увімкн./Вимкн.
▶||: прилад зливає воду та здійснює віджимання.

Індикатор опції «Полоскання без зливу»  зникає.



Якщо обрано функцію «Без віджиму» — — —, прилад лише зливає воду.

- Після завершення програми та вимкнення індикатора блокування дверцят  можна відкрити дверцята.
- Натисніть кнопку Увімкн./Вимкн. та утримуйте декілька секунд, щоб вимкнути прилад.

11.14 Режим очікування

Функція Режим очікування автоматично вимикає прилад для

зниження споживання електроенергії у наступних випадках.

- Ви не користуєтесь приладом протягом 5 хвилин, коли не виконується жодна програма. Натисніть кнопку Увімкн./Вимкн., щоб знову увімкнути прилад.
- Через 5 хвилин після завершення програми прання. Натисніть кнопку Увімкн./Вимкн., щоб знову увімкнути прилад. На дисплеї відображається повідомлення про завершення останньої програми. Поверніть перемикач програм, щоб встановити новий цикл.

Перемикач встановлено у положення «Скидання» * , прилад автоматично вимикається через 30 секунд.



Якщо обрано програму або функцію, після завершення якої вода залишається в барабані, функція Stand-by **не вимикає** прилад, щоб нагадати вам про необхідність зливу води.

12. ЩОДЕННЕ КОРИСТУВАННЯ — ПРАННЯ І СУШІННЯ



ПОПЕРЕДЖЕННЯ!

Див. розділи з інформацією щодо техніки безпеки.




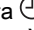
Цей прилад є автоматичною пральною машиною з сушкою.

12.1 Програма повного циклу «прання й сушіння»

Автоматична програма або програми «Без зупинки»

Залежно від моделі, прилад може бути оснащено однією або кількома програмами Нон-стоп 1г/1кг — автоматичними програмами повного циклу, у разі використання яких Режим сушіння встановлювати не потрібно.



Виконайте наведені нижче дії.

- Після завантаження білизни й мийного засобу натисніть кнопку Увімкн./Вимкн. і утримуйте кілька секунд, щоб увімкнути прилад.
- Установіть програму Нон-стоп 1г/1кг за допомогою перемикача програм. На дисплеї з'являться індикатори  та .
- Торкніться кнопки Увімкн./Вимкн. ▶||, щоб розпочати виконання програми.




Неавтоматичні програми «прання й сушіння»

У деяких програмах прання можна поєднувати Режим прання та Режим сушіння для виконання повної програми «прання й сушіння».

Виконайте наведені нижче дії.

1. Натисніть кнопку Увімкн./Вимкн. і утримуйте її кілька секунд, щоб увімкнути прилад.
2. Завантажте речі (по одній за раз).
3. Додайте мийний засіб і добавки у відповідне відділення.
4. Поверніть перемикач програм, щоб вибрати бажану програму прання. За промовчанням для приладу встановлено режим «лише прання» (горить індикатор кнопки Режим прання). На дисплеї відображається температура й швидкість віджимання за промовчанням. У разі потреби ці налаштування можна змінити відповідно до типу білизни. На дисплеї також відображається максимальне рекомендоване завантаження для фази прання.
5. Установіть бажані опції, якщо вони доступні.
6. Натисніть кнопку Режим сушіння, щоб також увімкнути функцію сушіння. Обидва індикатори кнопок Режим прання і Режим сушіння загоряться. На дисплеї з'являться індикатори  та . На дисплеї також відображається максимальний рекомендований обсяг завантаження для програми «прання й сушіння» (наприклад, 4 кг для бавовняних речей).

12.2 Прання і сушіння — автоматичні рівні


1. Торкніться кнопки Автосушіння декілька разів, доки на дисплеї не відобразиться бажаний рівень сухості. На дисплеї підсвічуюватимуться відповідні індикатори:
 - a.  **Сушіння для прасування:** для бавовняних речей;
 - b.  **Сушіння для зберігання:** для бавовняних і синтетичних речей;
 - c.  **Максимальна сухість:** для бавовняних речей.

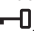
Значення часу на дисплеї — це тривалість обох циклів прання й сушіння, яка розраховується на

основі обсягу завантаження за промовчанням.





Для забезпечення гарних результатів сушіння, використовуючи менше енергії, та за короткий час у приладі передбачена функція, яка не дозволяє налаштувати надто низьку швидкість віджимання для виробів, що необхідно випрати й висушити.

2. Торкніться кнопки Увімкн./Вимкн.  для запуску програми. Починається розрахунок SensiCare.


На екрані загориться індикатор блокування дверцят .


На дисплеї також відображається час, що залишився до закінчення програми.

12.3 Прання та сушіння із заданою тривалістю

1. Натискайте на кнопку Час сушіння декілька разів, щоб встановити бажане значення часу (див. таблицю «Програми сушіння із заданою тривалістю» у розділі «Програми»). Індикатор рівня сухості  згасає і загорається індикатор .

Щоразу, коли ви натискаєте на цю кнопку, значення часу збільшується на 5 хвилин. Дисплей показує нове встановлене значення.





2. Торкніться кнопки Увімкн./Вимкн. , щоб розпочати виконання програми. Починається розрахунок SensiCare.

На екрані загориться індикатор блокування дверцят .


На дисплеї також відображається час, що залишився до закінчення програми.

12.4 Дії після завершення програми сушіння


- Робота приладу зупиняється автоматично.
- Лунає звуковий сигнал (якщо ця функція активна).

- На дисплеї починає світитися .
- Індикатор кнопки Увімкн./Вимкн.  згасає. Індикатор блокування дверцят  згасає. Прилад продовжує працювати на фазі антизминання приблизно 30 хвилин або більше, якщо було встановлено опцію «Антизминання». Фаза антизминання знижує кількість складок на одязі. Ви можете видалити білизну до завершення фази антизминання. Для отримання кращих результатів рекомендується виймати білизну, коли ця фаза практично завершено або завершена. Індикатор  продовжує горіти.

- Натисніть кнопку Увімкн./Вимкн. і утримуйте її декілька секунд, щоб вимкнути прилад.

 Через декілька хвилин після завершення програми прання функція енергозбереження автоматично вимикає прилад.

1. Вийміть білизну з приладу.
2. Переконайтеся в тому, що барабан порожній.

 Після циклу сушіння очистіть барабан, ущільнювач і дверцята вологою ганчіркою.

13. ЩОДЕННЕ КОРИСТУВАННЯ – ЛИШЕ СУШІННЯ



ПОПЕРЕДЖЕННЯ!

Див. розділи з інформацією щодо техніки безпеки.






Цей прилад є автоматичною пральною машиною з сушкою.






Під час сушіння великої кількості речей для покращення процесу переконайтеся, що білизна не згорнута і рівномірно розподілена у барабані.


13.1 Підготовка до сушіння


1. Натисніть кнопку Увімкн./Вимкн. і утримуйте її декілька секунд, щоб увімкнути прилад.
2. Завантажте речі одну за одною.
3. Поверніть перемикач програм на програму, придатну для речей, які потрібно висушити. Прилад за промовчанням встановлено на режим лише прання, і світиться індикатор кнопки Режим прання.
4. Натисніть кнопку Режим сушіння, а потім кнопку Режим прання, щоб виконати лише сушіння. Загориться індикатор кнопки Режим сушіння, а індикатор кнопки Режим прання згасне. На дисплеї з'являються індикатори  та , а індикатор  згасає.

13.2 Сушіння — автоматичні рівні



1. Торкніться кнопки Автосушіння декілька разів, доки на дисплеї не відобразиться бажаний рівень сухості. На дисплеї підсвічуватимуться відповідні індикатори:
 - a.  **Сушіння для прасування:** для бавовняних речей;
 - b.  **Сушіння для зберігання:** для бавовняних і синтетичних речей;
 - c.  **Максимальна сухість:** для бавовняних речей.

На дисплеї відображається тривалість програми сушіння.


2. Торкніться кнопки Увімкн./Вимкн. , щоб розпочати виконання програми.


На екрані загориться індикатор блокування дверцят . На дисплеї також відображається час, що залишився до закінчення програми.

13.3 Сушіння із заданою тривалістю


1. Натисайте на кнопку Час сушіння декілька разів, щоб встановити бажане значення часу (див. таблицю «Програми сушіння із заданою тривалістю» у розділі «Програми»). Індикатор рівня сухості  згасає і загорається індикатор .




Щоразу, коли ви натискаєте на цю кнопку, значення часу збільшується на 5 хвилин. Дисплей показує нове встановлене значення.

2. Торкніться Увімкн./Вимкн. , щоб розпочати програму.

На екрані загориться індикатор блокування дверцят . На дисплеї також відображається час, що залишився до закінчення програми.

13.4 Дії після завершення програми сушіння

- Робота приладу зупиняється автоматично.
- Лунає звуковий сигнал (якщо ця функція активна).
- На дисплеї починає світитися .

- Індикатор кнопки Увімкн./Вимкн.  згасає. Індикатор блокування дверцят  згасає. Прилад продовжує працювати на фазі антизмінання приблизно 30 хвилин або більше, якщо було встановлено опцію «Антизмінання». Фаза антизмінання знижує кількість складок на одязі. Ви можете видалити білизну до завершення фази антизмінання. Для отримання кращих результатів рекомендується виймати білизну, коли фаза практично завершено або завершена. Індикатор  продовжує горіти.
- Натисніть кнопку Увімкн./Вимкн. і утримуйте її декілька секунд, щоб вимкнути прилад.



Через декілька хвилин після завершення програми прання функція енергозбереження автоматично вимикає прилад.

1. Вийміть білизну з приладу.
2. Переконайтеся в тому, що барабан порожній.



Після циклу сушіння очистіть барабан, ущільнювач і дверцята вологою ганчіркою.

14. ВОРС НА ТКАНИНІ

Протягом фази прання або сушіння із тканин деяких типів (махрові та вовняні вироби, бавовняні светри) може випадати ворс.

Цей ворс може прилипати до одягу протягом наступного циклу.

Ця проблема найбільш характерна для технічних тканин.

Для запобігання появі ворсу на білизні слід дотримуватися зазначених нижче рекомендацій.

- Не періть темні речі після прання і сушіння світлих речей (рушники для рук, вовняні речі, бавовняні светри) і навпаки.
- Після першого прання речей з таких тканин висушіть їх на відкритому повітрі.
- Очистьте зливний фільтр.
- Після фази сушіння протріть вологою ганчіркою порожній барабан, прокладку та дверцята.

Для видалення ворсу з барабана встановіть спеціальну програму:

- Витягніть усі речі з барабана.

- Використовуючи вологу ганчірку, очистьте барабан, прокладку і дверцята.
- Встановіть програму Очищення машини і Режим сушіння разом для активації функції видалення ворсу.
- Торкніться кнопки Увімкн./Вимкн.

▷||, щоб розпочати виконання програми.



Якщо прилад часто використовується, слід регулярно виконувати програму очищення.

15. ПОРАДИ І РЕКОМЕНДАЦІЇ



ПОПЕРЕДЖЕННЯ!

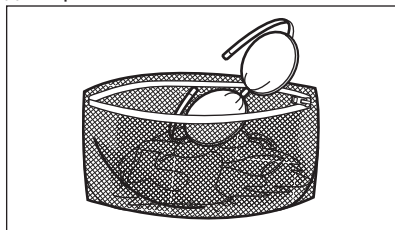
Див. розділи з інформацією щодо техніки безпеки.

15.1 Завантаження білизни

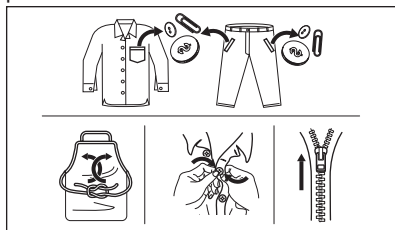
- Розподіліть білизну за типами: біла, кольорова, синтетика, делікатні вироби та вовна.
- Дотримуйтеся вказівок щодо прання, наведених на етикетках щодо догляду за одягом.
- Не періть білі та кольорові речі разом.
- Деякі кольорові речі можуть линяти під час першого прання. Рекомендується перші декілька разів прати їх окремо.
- Виверніть навиворіт багаточарові тканини, вовняні вироби й одяг із фарбованими зображеннями.
- Попередньо обробіть складні плями.
- Обробіть складні плями спеціальним миючим засобом.
- Будьте обережні з фіранками. Зніміть усі гачки та покладіть фіранки в мішок для прання чи наволочку.
- Завантаження малої кількості білизни може спричинити дисбаланс під час віджимання, що призводить до надмірної вібрації. Якщо це відбувається:

- а. припиніть програму та відкрийте дверцята (див. розділ «Щоденне користування»);
- б. вручну перерозподіліть білизну рівномірно в баку;
- с. натисніть кнопку Увімкн./Вимкн.. Фаза віджимання продовжується.

- Наволочки застебніть на гудзики, застебніть «блискавки», гачки та кнопки. Застебніть ремені, зав'яжіть шнурки, стрічки та інші незакріплені елементи.
- Не періть білизну з непідшитими краями або розірвану білизну. Для прання дрібних та/або делікатних речей (таких як бюстгальтери на кісточках, ремені, колготки, шнурки, стрічки тощо) користуйтеся мішками для прання.



- Спорожніть кишені та розправте речі.



15.2 Стіякі плями

Води і миючого засобу недостатньо для видалення деяких плям.

Рекомендуємо обробляти ці плями перед тим, як завантажувати речі у прилад.

Можна користуватися спеціальними засобами для видалення плям.

Користуйтеся спеціальним засобом для видалення плям, що застосовується для відповідного типу плям і тканини.

Не розпилюйте засоби для видалення плям на одяг поблизу приладу, оскільки вони є агресивними для пластикових деталей.



15.3 Тип та кількість миючого засобу

Вибір миючого засобу та використання правильної його кількості не лише впливає на результат прання, але й допомагає уникнути зайвого витрачання та нанесення шкоди навколишньому середовищу:

- Застосовуйте лише миючі засоби та речовини, призначені для використання у пральних машинах. По-перше, дотримуйтеся наступних основних правил:
 - пральні порошки для всіх типів тканин, крім делікатних. Віддавайте перевагу порошковим миючим засобам, які містять відбілювач, для білої білизни та гігієнічної обробки,
 - рідкі миючі засоби, бажано для низькотемпературних програм прання (макс. 60 °C) для всіх типів волокон або спеціально лише для вовни.
- Вибір та кількість миючого засобу залежатиме від: типу тканини (делікатні вироби, вовна, бавовна тощо), кольору одягу, розміру завантаження, ступеню забруднення, температури прання та жорсткості води.
- Дотримуйтеся інструкцій, наведених на упаковці миючих засобів або речовин, не перевищуючи

зазначеного максимального рівня **(МАХ)**.

- Забороняється одночасно використовувати миючі засоби різних типів.
- Застосовуйте меншу кількість миючого засобу, якщо:
 - ви перете невелику кількість білизни,
 - білизна забруднена не сильно,
 - під час прання утворюється велика кількість піни.
- При використанні таблеток або капсул для прання завжди кладіть їх всередину барабану, а не в дозатор миючого засобу.

Недостатня кількість миючого засобу може призвести до:

- незадовільних результатів прання,
- посіріння білизни,
- жирності одягу,
- цвілі у приладі.

Надмірна кількість миючого засобу може призвести до:

- піноутворення,
- зниження ефективності прання,
- недостатнього полоскання,
- більшого впливу на навколишнє середовище.

15.4 Поради щодо екології

Щоб заощадити воду, енергію та допомогти захистити довкілля, рекомендуємо дотримуватися таких порад:

- **Білизну із середнім ступенем забрудненості можна прати без попереднього прання.** Завдяки цьому ви заощадите мийний засіб, воду та час (і це сприятиме також захисту довкілля!).
- Завантаження приладу до **максимальної місткості, зазначеної для кожної програми, допомагає знизити споживання енергії та води.**
- За належної попередньої обробки можна видалити плями та невеликі забруднення. Після цього білизну можна прати за нижчої температури.
- Для використання належної кількості мийного засобу подивіться кількість, рекомендовану

виробником мийного засобу, та перевірте жорсткість води вашої системи водопостачання.
Див. розділ «Жорсткість води».

- Установіть **максимально можливу швидкість віджимання** для обраної програми для економії енергії на етапі сушіння!

15.5 Жорсткість води

Якщо жорсткість води у вашій місцевості висока або середня, рекомендується користуватися пом'якшувачем води для пральних машин. У місцевостях із м'якою водою немає потреби використовувати пом'якшувач води.

Щоб дізнатися жорсткість води у вашій місцевості, зверніться до місцевої служби водопостачання.

Використовуйте належну кількість пом'якшувача води. Дотримуйтесь інструкцій, наведених на упаковці цих засобів.

15.6 Підготуйте цикл сушіння

- Відкрийте водопровідний кран.
- Перевірте, чи правильно під'єднано зливний шланг. Додаткову інформацію див. у розділі з інструкціями до встановлення.
- Інформацію про максимальне завантаження для програм сушіння див. у таблиці програм сушіння.





15.7 Речі, не призначені для сушіння

Не встановлюйте програму сушіння для зазначених нижче речей.

- Синтетичні занавіски.
- Одяг з металевими вставками.
- Нейлонові панчохи.
- Ковдри.
- Покривала для ліжка.
- Пухові ковдри.
- Куртки.
- Спальні мішки.
- Тканини із залишками спрею для волосся, розчинника лаку для нігтів тощо.
- Одяг з поролоном або матеріалами, схожими на поролон.

15.8 Позначки на одязі

У разі сушіння виробів дотримуйтеся наступних указівок на етикетці.

-  = одяг можна сушити в сушильному барабані
-  = цикл сушіння за високої температури
-  = цикл сушіння за зниженої температури
-  = одяг не можна сушити в сушильному барабані

15.9 Тривалість циклу сушіння

Час сушіння може змінюватися залежно від:

- швидкості останнього віджимання;
- ступеня сухості;
- типу білизни;
- ваги завантаженої білизни.

15.10 Додаткове сушіння

Якщо після завершення програми сушіння білизна все ще волога, ще раз установіть короткий цикл сушіння.



ПОПЕРЕДЖЕННЯ!
Щоб уникнути зміння та зсідання білизни, не слід її пересушувати.

15.11 Загальні поради

Середній час сушіння див. у таблиці «Програми сушіння».

З набуттям досвіду обирати режим прання білизни буде простіше. Занотуйте тривалість виконаних циклів сушіння.

Щоб уникнути статичного заряду наприкінці циклу сушіння, виконуйте зазначені нижче дії.

1. Використовуйте кондиціонер для тканини під час циклу прання.
2. Використовуйте спеціальний кондиціонер для тканини для сушильних барабанів.

Після завершення програми сушіння швидко вийміть білизну.

16. ДОГЛЯД ТА ЧИСТКА



ПОПЕРЕДЖЕННЯ!

Див. розділи з інформацією щодо техніки безпеки.

16.1 Графік періодичного очищення

Періодичне чищення допомагає подовжити термін служби вашого приладу.

Після кожного циклу залишайте дверцята та дозатор миючого засобу дещо відкритими, щоб забезпечити циркуляцію повітря та усунути вологу всередині приладу: це дозволить запобігти утворенню плісняви й появі неприємних запахів.

Якщо прилад не використовуватиметься протягом тривалого часу: перекрийте водопровідний кран і від'єднайте прилад від електромережі.

Орієнтовний графік періодичного очищення:

Видалення накипу	Двічі на рік
Холосте прання	Один раз на місяць
Очищення ущільнювача дверцят	Кожні два місяці
Очищення барабана	Кожні два місяці
Видалення ворсу з барабана	Двічі на місяць ¹⁾
Очищення дозатора миючого засобу	Кожні два місяці
Очищення фільтру зливного насосу	Двічі на рік
Очищення впускного шлангу та фільтра клапана	Двічі на рік

¹⁾ Див. розділ «Ворс на тканині».

У наступних параграфах пояснюється, як слід очищувати кожну деталь.

16.2 Видалення сторонніх предметів



Перед запуском циклу спорожніть кишені та зав'яжіть всі незакріплені елементи. Див. «Завантаження білизни» в розділі «Поради та рекомендації».

Видаліть сторонні предмети (наприклад, металеві скріпки, кнопки, монети тощо), які можуть бути знайдені в ущільнювачі дверцят, фільтрах і барабані. Див. розділи «Ущільнювач дверцят з подвійним утримувачем», «Чищення барабана», «Прочищення зливного насосу» та «Очищення впускного шлангу та фільтра клапана». За необхідності зверніться до авторизованого сервісного центру.

16.3 Чищення зовнішніх поверхонь

Очищайте прилад лише м'яким милом і теплою водою. Витирайте насухо всі поверхні. Не використовуйте металеві мочалки або абразивні матеріали.



УВАГА

Не використовуйте спирт, розчинники чи хімічні продукти.



УВАГА

Не очищуйте металеві поверхні миючим засобом, який містить хлор.

16.4 Видалення Накипу

i Якщо жорсткість води у вашій місцевості висока або середня, рекомендується користуватися засобом для видалення накипу для пральних машин.

Регулярно оглядайте барабан на предмет наявності накипу.

Звичайні миючі засоби вже містять речовини для пом'якшення води, але ми рекомендуємо час від часу виконувати цикл прання з порожнім барабаном та засобом для видалення накипу.

i Завжди дотримуйтесь інструкцій, наведених на упаковці цих засобів.

16.5 Холосте прання

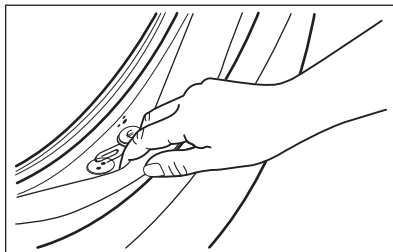
Часте та тривале використання програм із низькою температурою прання може призвести до відкладень миючих засобів і ворсу, а також до росту бактерій усередині барабану й баку, що, в свою чергу, може спричиняти неприємний запах та цвіль. Для усунення таких відкладень та проведення очищення внутрішньої частини приладу регулярно (принаймні, один раз на місяць) здійснюйте холосте прання:

i див. розділ «Очищення барабана».

16.6 Ущільнювач дверцят з подвійним утримувачем

Цей прилад розроблено з **системою зливу, що очищується самостійно**.

Це дозволяє вимивати волокна, які випадають з одягу, разом з водою. Регулярно оглядайте ущільнювач. Монети, гудзики, інші дрібні предмети можна дістати наприкінці циклу.



Чистьте його за потреби, використовуючи аміачний миючий засіб, щоб не подряпати поверхню ущільнювача.

i Завжди дотримуйтесь інструкцій, наведених на упаковці цих засобів.

16.7 Чищення барабана

Регулярно оглядайте барабан, щоб запобігати утворенню небажаних відкладень.

На барабані можуть утворитися відкладення іржі через іржавіння стороннього предмету, який потрапив з білізною під час прання, а також через користування водопровідною водою, що містить залізо


Очистіть барабан спеціальними засобами для нержавіючої сталі.

i Завжди дотримуйтесь інструкцій, наведених на упаковці цих засобів. Не чистіть барабан кислотомісними речовинами проти вапняних відкладень, а також засобами, що містять хлор чи залізо, і металевими мочалками.

Для ретельного очищення:

1. Вийміть усю білізну з барабана.
2. Запустіть програму Очищення машини. Для отримання детальнішої інформації, див. таблицю програм прання.
3. Додайте невелику кількість порошкового миючого засобу в барабан, аби вимити будь-які залишки засобів для очищення.

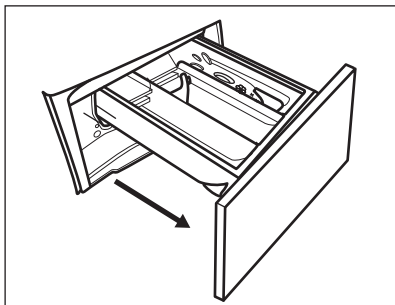


Інколи наприкінці циклу дисплей може показувати символ . Це рекомендація щодо проведення очищення барабана. Після очищення барабана цей символ зникне.

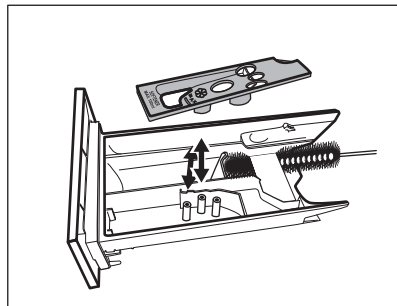
16.8 Очищення дозатора мийного засобу

Щоб запобігти можливим відкладенням сухого мийного засобу або пом'якшувача для тканин та/або утворення цвілі у дозаторі мийних засобів, слід час від часу виконувати наступну процедуру:

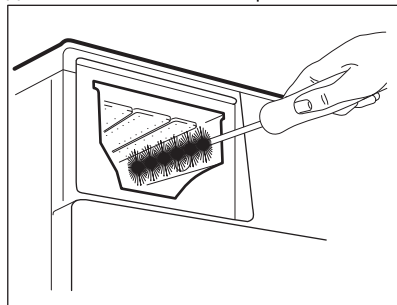
1. Відкрийте лоток дозатора. Натисніть фіксатор униз, як показано на малюнку, і витягніть лоток.



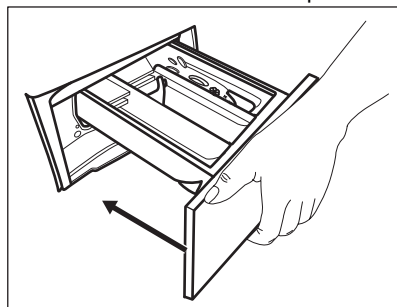
2. Зніміть верхню частину відділення для добавок, щоб полегшити процес очищення, та промийте її проточною теплою водою, щоб видалити залишки мийного засобу. Після очищення поверніть верхню частину на місце.



3. Переконайтеся, що всі залишки мийних засобів видалено з верхньої та нижньої частини ніші для лотка. Очистіть нішу за допомогою невеликої щітки.



4. Вставте лоток для мийних засобів на напрямні і підштовхніть, щоб він став на місце. Запустіть програму полоскання без білизни в барабані.



16.9 Прочищення зливного насоса



ПОПЕРЕДЖЕННЯ!

Від'єднайте вилку від розетки.



Регулярно перевіряйте зливний насос та переконайтеся, що він чистий.

Прочистьте зливний насос у наведених далі випадках.

- Прилад не зливає воду.
- Барабан не обертається.

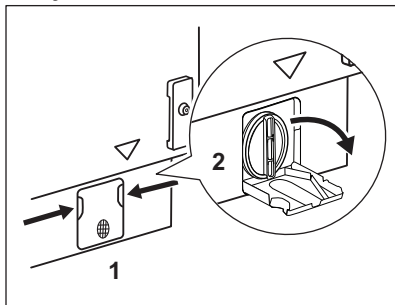
- Під час роботи приладу чути незвичний шум через блокування зливного насоса.
- На дисплеї відображається код аварійного сигналу **E20**.



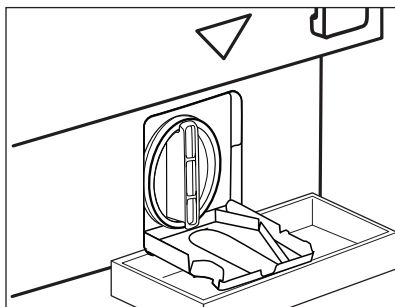
ПОПЕРЕДЖЕННЯ!

- Не знімайте фільтр під час роботи приладу.
- Не очищуйте зливний насос, якщо вода у приладі гаряча. Зачекайте, доки вода охолоне

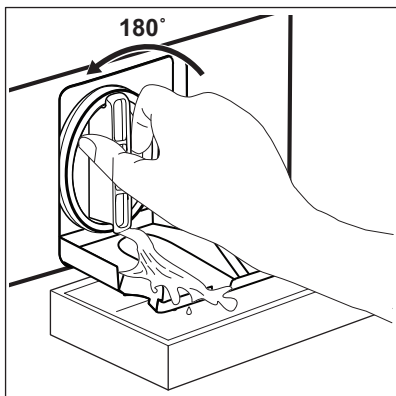
Щоб прочистити насос виконайте наступні дії.



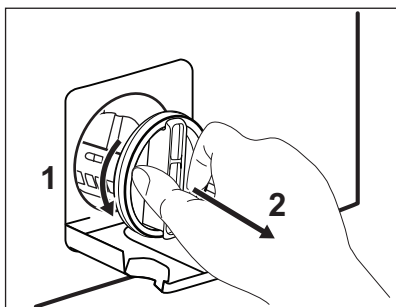
1. Відкрийте кришку насоса.



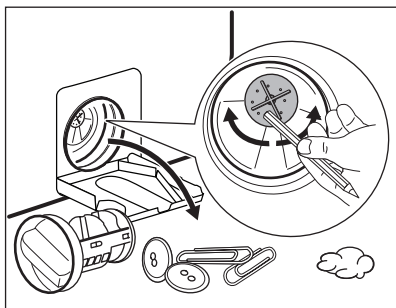
2. Поставте миску чи іншу ємність під отвором зливного насоса для збирання води, що витікає. Під час витягання фільтра завжди тримайте поруч ганчірку, щоб витерти розливу воду.



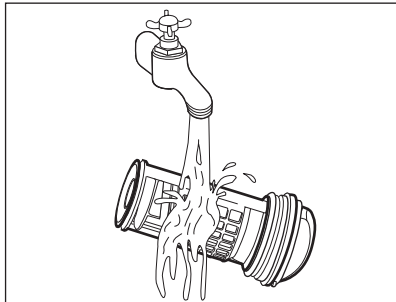
3. Поверніть фільтр проти годинникової стрілки на 180 градусів, щоб відкрити його, не знімаючи. Зачекайте, доки вода витече.
4. Коли миска заповниться водою, поверніть фільтр назад на своє місце і спорожніть посуд.
5. Повторіть кроки 3 і 4 доки вода не перестане витікати.



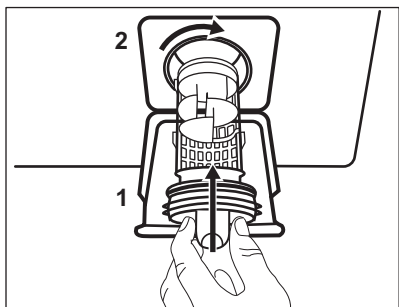
6. Поверніть фільтр проти годинникової стрілки, щоб зняти його



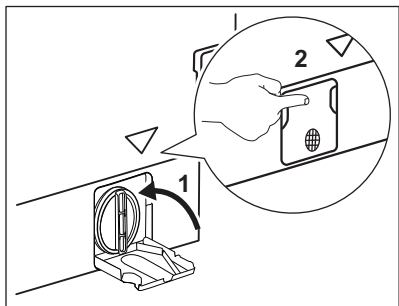
7. У разі необхідності, видаліть ворс та інші об'єкти з ніші фільтру. Переконайтеся, що лопатка насоса обертається. Якщо вона не обертається, зверніться в авторизований сервісний центр.



8. Очистьте фільтр під проточною водою.



9. Встановіть фільтр на місце у спеціальні напрямні, повертаючи його за годинниковою стрілкою. Подбайте про те, щоб фільтр був правильно закручений. Це потрібно, щоб запобігти витіканню води.

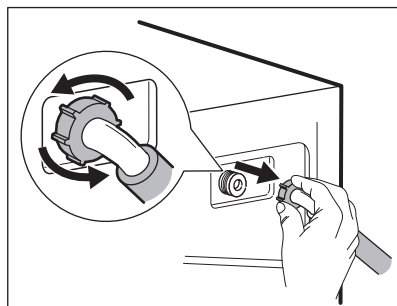
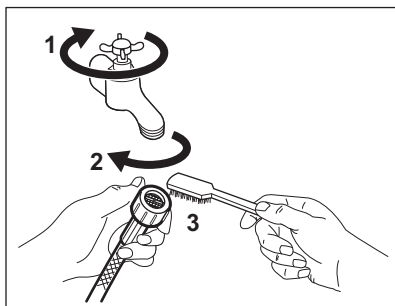


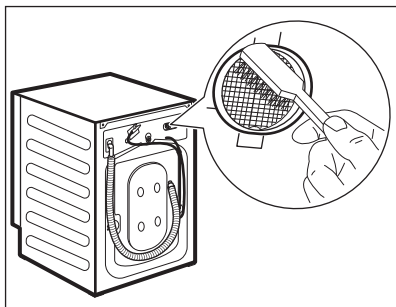
10. Закрийте кришку насоса.

Якщо ви зливаєте воду в екстремому порядку, потрібно знову ввімкнути систему зливання:

1. Додайте 2 літри води у відділення для основного прання дозатору мюючого засобу.
2. Запустіть програму, щоб злити воду.

16.10 Очищення впускного шлангу та фільтра клапана





16.11 Екстрене зливання

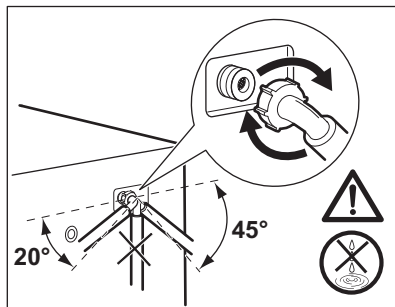
Якщо прилад не зливає воду, виконайте процедуру, описану в розділі «Чищення зливного насосу». За необхідності почистіть насос.

Якщо ви зливаєте воду в екстремому порядку, потрібно знову ввімкнути систему зливання:

1. Додайте 2 літри води у відділення для основного прання дозатору миючого засобу.
2. Запустіть програму, щоб злити воду.

16.12 Небезпека дії морозу

Якщо прилад установлено в місці, де температура може досягати значень близько 0°C або падати нижче, злийте воду, що залишилась у впускному шлангу та зливному насосі.



1. Від'єднайте вилку від розетки.
2. Закрийте водопровідний кран.
3. Помістіть обидва кінці впускного шланга в будь-яку ємність та зачекайте, доки вода витече з нього.
4. Спорожніть зливний насос. Див. розділ «Процедура екстремого зливання».
5. Після того як зливний насос спорожниться, знову встановіть впускний шланг.



ПОПЕРЕДЖЕННЯ!

Переконайтеся в тому, що температура перевищує 0 °C, перш ніж знову використовувати прилад. Виробник не несе відповідальності за пошкодження, спричинені низькими температурами.

17. УСУНЕННЯ ПРОБЛЕМ



ПОПЕРЕДЖЕННЯ!

Див. розділи з інформацією щодо техніки безпеки.

17.1 Коди попереджень і можливі несправності

Під час роботи прилад не запускається або зупиняється. Спершу спробуйте знайти вирішення проблеми (див. наведені нижче таблиці).




ПОПЕРЕДЖЕННЯ!

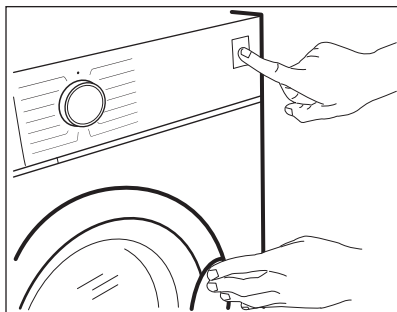
Перш ніж виконувати будь-які перевірки, вимкніть прилад.

При виникненні деяких проблем на дисплеї з'являється код попередження, а також може постійно світитися кнопка

Увімкн./Вимкн. 



Якщо прилад перевантажений, вийміть деякі речі з барабана та/або одночасно утримуйте дверцята і натисніть кнопку Увімкн./Вимкн., доки індикатор  не припинить блимати (див. малюнок нижче).




Несправність	Можливе вирішення
<p>E 10 Прилад не заповнюється водою належним чином.</p>	<ul style="list-style-type: none"> • Переконайтеся в тому, що водопровідний кран відкрито. • Переконайтеся, що тиск води не є занадто низьким. Для отримання цієї інформації зверніться до місцевої водопровідної служби. • Переконайтеся в тому, що водопровідний кран не засмічено. • Переконайтеся, що впускний шланг не має пошкоджень, що він не перегнутий і не перекручений. • Переконайтеся в тому, що шланг подачі води під'єднано правильно. • Переконайтеся, що фільтр у впускному шлангу та фільтр клапана не засмічено. Див. розділ «Догляд і очищення».
<p>E 20 Прилад не зливає воду.</p>	<ul style="list-style-type: none"> • Переконайтеся, що зливний отвір не засмічено. • Переконайтеся в тому, що зливний шланг не перетиснутий і не перекручений. • Переконайтеся, що зливний фільтр не засмічено. У разі потреби очистьте фільтр. Див. розділ «Догляд та чистка». • Переконайтеся в тому, що зливний шланг під'єднано правильно. • Установіть програму зливу, якщо було обрано програму без цієї фази. • Установіть програму зливу, якщо було обрано функцію, після виконання якої вода залишається в баку.

E40 Дверцята приладу відчинено або зачищено неправильно.	<ul style="list-style-type: none"> • Переконайтеся, що дверцята належним чином закриті.
E91 Внутрішня помилка. Відсутність зв'язку між електронними компонентами приладу.	<ul style="list-style-type: none"> • Програма була не завершена належним чином або прилад зупинився занадто рано. Вимкніть прилад, а потім увімкніть його знову. • Якщо код попередження з'являється знову, зверніться до авторизованого сервісного центру.
EN0 Нестабільна робота електромережі.	<ul style="list-style-type: none"> • Зачекайте, доки напруга не стабілізується.
EFO Увімкнено пристрій, який запобігає переливанню води.	<ul style="list-style-type: none"> • Від'єднайте прилад від мережі і перекрийте водопровідний кран. Зверніться до авторизованого сервісного центру.

Якщо з'являються інші коди помилок, вимкніть та увімкніть прилад. Якщо проблема повторюється, зверніться до авторизованого сервісного центру.

У разі виникнення інших проблем з пральною машиною зверніться до наведеної нижче таблиці на предмет пошуку можливих шляхів їхнього вирішення.

Несправність	Можливе вирішення
Програма не активується.	<ul style="list-style-type: none"> • Переконайтеся, що вилку під'єднано до розетки. • Переконайтеся в тому, що дверцята приладу закриті. • Переконайтеся в тому, що всі запобіжники на електричному щитку справні. • Переконайтеся в тому, що кнопку Увімкн./Вимкн.  натиснуто. • Якщо налаштовано відкладений запуск, скасуйте його або дочекайтеся завершення зворотного відліку. • Деактивуйте функцію захисту від доступу дітей, якщо її увімкнено. • Перевірте положення перемикача на обраній програмі.
Прилад наповнюється водою та відразу її зливає.	<ul style="list-style-type: none"> • Переконайтеся в тому, що зливний шланг установлено правильно. Можливо, шланг розміщено занадто низько. Див. розділ «Інструкції з установки».
Фаза віджимання не виконується, або цикл прання триває довше, ніж звичайно.	<ul style="list-style-type: none"> • Встановіть програму віджимання. • Переконайтеся, що зливний фільтр не засмічено. У разі потреби очистьте фільтр. Див. розділ «Догляд та чистка». • Розподіліть речі в баку вручну та повторно запустіть фазу віджимання. Ця несправність може бути викликана нерівномірним розподілом білизни.

Несправність	Можливе вирішення
Вода на підлозі.	<ul style="list-style-type: none"> • Переконайтеся в тому, що муфти водопровідних шлангів затягнуті належним чином, а протікання відсутні. • Переконайтеся в тому, що впускний і зливний шланги не мають пошкоджень. • Переконайтеся в тому, що використовується належна кількість відповідного миючого засобу.
Дверцята приладу не відчиняються.	<ul style="list-style-type: none"> • Переконайтеся, що не було обрано програму прання, по закінченні якої вода залишається в барабані. • Переконайтеся, що програма прання завершена. • Налаштуйте програму зливання або віджимання, якщо в барабані залишилася вода. • Переконайтеся, що прилад отримує електроживлення. • Ця проблема може бути викликана несправністю приладу. Зверніться до авторизованого сервісного центру. Перед тим як відкривати дверцята, уважно прочитайте розділ «Аварійне відкривання дверцят».
Прилад видає незвичайний шум та вібрує.	<ul style="list-style-type: none"> • Переконайтеся в тому, що прилад вирівняно належним чином. Див. розділ «Інструкції з установки». • Переконайтеся в тому, що пакувальні матеріали та транспортувальні болти видалено. Див. розділ «Інструкції з установки». • Додайте більше білизни в барабан. Можливо, кількості завантаженої білизни недостатньо.
Тривалість програми збільшується або зменшується під час виконання програми.	<ul style="list-style-type: none"> • Функція SensiCare System може регулювати тривалість програми відповідно до типу та обсягу білизни. Див. пункт «Визначення завантаження SensiCare System» у розділі «Щоденне користування».
Результати прання незадовільні.	<ul style="list-style-type: none"> • Збільште кількість миючого засобу або використовуйте інший миючий засіб. • Перш ніж починати прання, обробляйте стійкі плями спеціальними плямовивідниками. • Переконайтеся в тому, що налаштовано належну температуру. • Зменште кількість завантаженої білизни.
Занадто велика кількість піни в барабані під час циклу прання.	<ul style="list-style-type: none"> • Зменште кількість миючого засобу.
Після завершення циклу прання в лотку дозатора миючого засобу є залишки миючого засобу.	<ul style="list-style-type: none"> • Переконайтеся, що клапан знаходиться у правильному положенні (ВГОРУ — для порошкового миючого засобу, ВНИЗ — для рідкого миючого засобу). • Переконайтеся, що ви використовували дозатор миючого засобу відповідно до вказівок, наведених у цій інструкції з експлуатації.

Несправність	Можливе вирішення
Прилад не висушує речі або сушить їх неналежним чином.	<ul style="list-style-type: none"> • Відкрийте водопровідний кран. • Переконайтеся в тому, що зливний фільтр не засмічено. • Зменште кількість завантаженої білизни. • Перевірте правильність вибору програми. За потреби ще раз встановіть короткий час сушіння.
Білизна містить різні кольорові ворсинки.	<p>Під час останнього циклу прання з одягу випадає ворс іншого кольору:</p> <ul style="list-style-type: none"> • Фаза сушіння допомагає видалити певну кількість ворсу. • Почистьте одяг за допомогою засобу для видалення ворсу. <p>Якщо в барабані накопичилося багато ворсу, запустіть спеціальну програму чищення (див. розділ «Ворс на тканині»).</p>

Після перевірки ввімкніть прилад. Виконання програми продовжиться з того моменту, коли її було перервано. Якщо проблема з'являється знову, зверніться до авторизованого сервісного центру. Дані, необхідні для сервісного центру, вказані на табличці з технічними даними.

17.2 Аварійне відчинення дверцят

У випадку перебоїв у постачанні електроенергії або несправності електроенергії або несправності дверцят приладу залишаються заблокованими. Після відновлення постачання електроенергії виконання програми прання продовжиться. Якщо дверцят залишаються заблокованими під час перебоїв у постачанні електроенергії, їх можна відкрити за допомогою функції аварійного розблокування.

Перш ніж відчинити дверцят, виконайте зазначені нижче дії.



УВАГА
Небезпека отримання опіку! Переконайтеся в тому, що температура води не занадто висока, а білизна не гаряча. У разі необхідності зачекайте, доки вода і білизна не охолонуть.



УВАГА
Ризик ушкодження! Переконайтеся в тому, що барабан не обертається. У разі необхідності зачекайте, доки барабан не припинить обертатися.

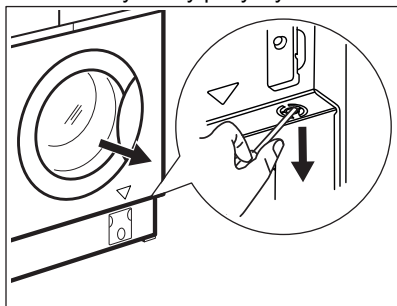


Переконайтеся в тому, що рівень води в барабані не занадто високий. У разі необхідності перейдіть до процедури аварійного зливання (див. «Аварійне зливання» у розділі «Догляд та чистка»).

Щоб відчинити дверцят, виконайте зазначені нижче дії.

1. Натисніть кнопку Увімкн./Вимкн. для того, щоб вимкнути прилад.
2. Від'єднайте вилку від розетки.
3. Потягніть гачок аварійного розблокування вниз один раз. Потягніть його ще раз, утримуйте його та одночасно відкрийте

дверцята приладу. Гачок аварійного розблокування знаходиться у місці, позначеному на наступному рисунку.



4. Витягніть білизну, а потім зачиніть дверцята приладу.

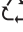
18. ПОКАЗНИКИ СПОЖИВАННЯ


- i** Зазначені показники отримані в лабораторних умовах з відповідними стандартами. Фактичні значення залежать від різних факторів: кількості і типу білизни та температури навколишнього середовища. Тиск води, напруга у мережі електроживлення та температура води на вході також можуть впливати на тривалість програми прання.
- i** Технічні специфікації можуть бути змінені без попереднього повідомлення для покращення якості продукту.

Програми	Завантаження (кг)	Споживання електроенергії (кВт·год)	Споживання води (л)	Приблизна тривалість виконання програми (хв)
Бавовна 60 °C	8	1.23	80	215
Бавовна Еко Енергозберігаюча програма для бавовни 60 °C ¹⁾	8	0.97	56	285
Бавовна 40 °C	8	0.89	80	185
Синтетика 40 °C	3	0.59	71	135
Делікатні речі 40 °C	2	0.30	47	60
Вовна / ручне прання 30 °C	1.5	0.15	58	70

¹⁾ Енергозберігаюча програма для бавовни з робочою температурою 60 °C й обсягом завантаження 8 кг використовувалася для оцінювання класу енергоефективності згідно з Директивою 96/60/ЄС.

19. ОХОРОНА ДОВКІЛЛЯ

Здавайте на повторну переробку матеріали, позначені відповідним символом . Викидайте упаковку у відповідні контейнери для вторинної сировини. Допоможіть захистити навколишнє середовище та здоров'я інших людей і забезпечити вторинну переробку електричних і електронних

приладів. Не викидайте прилади, позначені відповідним символом , разом з іншим домашнім сміттям. Поверніть продукт до заводу із вторинної переробки у вашій місцевості або зверніться до місцевих муніципальних органів влади.

www.electrolux.com/shop



157034160-A-402020

