



---

**RU** Варочная панель  
**UK** Варильна поверхня

---

Инструкция по эксплуатации 2  
Інструкція 23

## СОДЕРЖАНИЕ

1. СВЕДЕНИЯ ПО ТЕХНИКЕ БЕЗОПАСНОСТИ.....	2
2. УКАЗАНИЯ ПО БЕЗОПАСНОСТИ.....	6
3. УСТАНОВКА.....	9
4. ОПИСАНИЕ ПРИБОРА.....	14
5. ЕЖЕДНЕВНОЕ ИСПОЛЬЗОВАНИЕ.....	14
6. ПОЛЕЗНЫЕ СОВЕТЫ.....	16
7. УХОД И ОЧИСТКА.....	16
8. ПОИСК И УСТРАНЕНИЕ НЕИСПРАВНОСТЕЙ.....	18
9. ТЕХНИЧЕСКИЕ ДАННЫЕ.....	19
10. ЭНЕРГЕТИЧЕСКАЯ ЭФФЕКТИВНОСТЬ.....	21
11. ОХРАНА ОКРУЖАЮЩЕЙ СРЕДЫ.....	21

## МЫ ДУМАЕМ О ВАС

Благодарим вас за приобретение прибора Electrolux. Вы выбрали изделие, за которым стоят десятилетия профессионального опыта и инноваций. Уникальное и стильное, оно создавалось с заботой о вас. Поэтому когда вы ни воспользовались им, вы можете быть уверены: результаты всегда будут превосходными.

Добро пожаловать в Electrolux.

**Посетите наш веб-сайт, на котором вы можете:**



Найти рекомендации по использованию изделий, руководства по эксплуатации, мастер устранения неисправностей, информацию о техническом обслуживании и ремонте:

**[www.electrolux.com/support](http://www.electrolux.com/support)**



Зарегистрировать свой продукт, чтобы пользоваться расширенными возможностями обслуживания:

**[www.registerelectrolux.com](http://www.registerelectrolux.com)**




Приобрести аксессуары, расходные материалы и фирменные запасные части для своего прибора:


**[www.electrolux.com/shop](http://www.electrolux.com/shop)**

## ПОДДЕРЖКА КЛИЕНТОВ И ОБСЛУЖИВАНИЕ

Всегда используйте оригинальные запчасти.

При обращении в сервис-центр следует иметь под рукой следующую информацию: Модель, продуктовый номер (PNC), серийный номер. Данная информация приведена на табличке с техническими данными.

 Внимание / Важные сведения по технике безопасности

 Общая информация и рекомендации

 Информация по охране окружающей среды

Право на изменения сохраняется.

### 1. СВЕДЕНИЯ ПО ТЕХНИКЕ БЕЗОПАСНОСТИ

Перед установкой и эксплуатацией прибора внимательно ознакомьтесь с настоящей

инструкцией. Изготовитель не несёт ответственность за травмы/ущерб, вызванные неправильной установкой и эксплуатацией. Обязательно храните данную инструкцию вместе с прибором для использования в будущем.

## 1.1 Безопасность детей и лиц с ограниченными возможностями

- Этот прибор может использоваться детьми старше восьми лет и лицами с ограниченными физическими, сенсорными или умственными способностями и с недостаточным опытом или знаниями только при условии нахождения под присмотром лица, отвечающего за их безопасность, или после получения соответствующих инструкций, позволяющих им безопасно эксплуатировать изделие и дающих им представление об опасности, связанной с его эксплуатацией. Детям младше 8 лет и лицам с ярко выраженными и комплексными нарушениями здоровья запрещается находиться рядом с прибором без постоянного присмотра.
- Дети должны находиться под присмотром для недопущения игр с прибором.
- Храните все упаковочные материалы вне досягаемости детей и утилизируйте их надлежащим образом.
- **ВНИМАНИЕ!** Прибор и его открытые элементы сильно нагреваются во время эксплуатации. Не подпускайте детей и домашних животных к прибору во время его использования, а также когда прибор еще не успел остыть.
- Если прибор оснащен устройством защиты детей, его следует включить.
- Очистка и доступное пользователю техническое обслуживание прибора не должны выполняться детьми без присмотра.

## 1.2 Общая безопасность

- Данный прибор предназначен исключительно для приготовления пищи.
- Данный прибор предназначен для бытового применения в отдельном домохозяйстве.
- Данный прибор можно использовать в офисах, гостиничных номерах, мини-гостиницах типа «ночлег и завтрак», сельских жилых домах и других аналогичных жилых помещениях, где такое использование не превышает (среднего) уровня бытового использования.
- **ВНИМАНИЕ!** Прибор и его открытые элементы сильно нагреваются во время эксплуатации. Будьте осторожны! Не прикасайтесь к нагревательным элементам.
- **ВНИМАНИЕ!** Не оставляйте на плите без присмотра продукты, готовящиеся на жире или масле, это может представлять опасность и привести к пожару.
- Ни в коем случае не пытайтесь залить пламя водой. Выключите прибор и накройте пламя, например, противопожарным одеялом или крышкой.
- **ВНИМАНИЕ!** Подключение прибора к электросети не должно выполняться через внешние переключающие устройства, например, таймеры, а также через электрические цепи, регулярно включающиеся и выключающиеся поставщиком электроэнергии.
- **ПРЕДУПРЕЖДЕНИЕ.** Обязательно контролируйте процесс приготовления. Короткий процесс приготовления необходимо контролировать постоянно.
- **ВНИМАНИЕ!** Опасность возгорания: не используйте варочные поверхности для хранения каких-либо предметов.

- Не кладите металлические предметы, такие как ножи, вилки, ложки и крышки на варочную поверхность, так как возможно их сильное нагревание.
- Не эксплуатируйте прибор до его встраивания в мебель.
- Не используйте для очистки прибора пароочиститель.
- При обнаружении трещин на стеклокерамической поверхности/на поверхности стекла выключите прибор и отсоедините его от сети электропитания. Если прибор подключен к электросети напрямую с помощью клеммной колодки, извлеките плавкий предохранитель, чтобы отсоединить прибор от сети. В любом случае необходимо обратиться в авторизованный сервисный центр.
- В случае появления трещин на стеклянной поверхности варочной панели:
  - немедленно выключите все конфорки и любой электрический нагревательный элемент и отключите прибор от сети электропитания,
  - не прикасайтесь к поверхности прибора,
  - не используйте прибор.
- В случае повреждения кабеля питания во избежание несчастного случая он должен быть заменен изготовителем, авторизованным сервисным центром или другим компетентным специалистом.
- При подключении прибора к электропитанию необходимо использовать всеполюсный выключатель с расстоянием между разомкнутыми контактами. Требуется обеспечить полное размыкание контактов в соответствии с условиями, предусмотренными для случаев перенапряжения категории III. Данное требование не относится к заземляющему проводу.
- При прокладке сетевого кабеля позаботьтесь (например, применив изоляционный рукав), чтобы

он не соприкасался с деталями, температура которых может превысить комнатную более чем на 50°C.

- **ВНИМАНИЕ!** Используйте только защиту варочной поверхности, которая была разработана производителем прибора для приготовления пищи, обозначена производителем прибора в инструкциях как пригодная для использования с данным прибором или встроена в прибор. Использование ненадлежащей защиты может стать причиной несчастного случая.

## 2. УКАЗАНИЯ ПО БЕЗОПАСНОСТИ

Данный прибор подходит для следующих рынков: UA

### 2.1 Установка



#### **ВНИМАНИЕ!**

Установка прибора должна осуществляться только квалифицированным персоналом.



#### **ВНИМАНИЕ!**

Это может привести к повреждению прибора или травмам.

- Удалите всю упаковку.
- Не устанавливайте и не подключайте прибор, имеющий повреждения.
- Следуйте инструкциям по установке, входящим в комплект прибора.
- Обеспечьте наличие минимально допустимых зазоров между соседними приборами и предметами мебели.
- Всегда будьте осторожны при перемещении прибора, поскольку он тяжелый. Всегда используйте защитные перчатки и закрытую обувь.
- Поверхности срезов столешницы необходимо покрыть герметиком во избежание их разбухания под воздействием влаги.

- Защитите днище прибора от пара и влаги.
- Не устанавливайте прибор рядом с дверьми или под окнами. Это позволит избежать падения с прибора горячей кухонной посуды при открывании двери или окна.
- В случае установки прибора над выдвижными ящиками убедитесь, что между днищем прибора и верхним ящиком имеется достаточное для вентиляции пространство.
- Дно прибора сильно нагревается. Установите под прибором пожаробезопасную разделительную перегородку для предотвращения доступа снизу.

### 2.2 Подключение к электросети



#### **ВНИМАНИЕ!**

Существует риск пожара и поражения электрическим током.

- Все электрические подключения должны выполняться квалифицированным электриком.
- Прибор должен быть заземлен.
- Перед выполнением каких-либо операций с прибором его следует отключить от сети электропитания.
- Убедитесь, что параметры, указанные на табличке с техническими данными,

соответствуют характеристикам электросети.

- Убедитесь в правильности установки прибора. Неплотно зафиксированный сетевой шнур или вилка, которая неплотно держится в розетке (если это применимо к данному прибору), может привести к перегреву контактов.
- Используйте правильный сетевой кабель.
- Не допускайте спутывания электропроводов.
- Убедитесь, что установлена защита от поражения электрическим током.
- Используйте opravку кабеля.
- При подключении прибора к розетке убедитесь, что сетевой шнур или вилка (если это применимо к данному прибору) не касается горячего прибора или горячей посуды.
- Не пользуйтесь тройниками и удлинителями.
- Убедитесь, что вилка сетевого кабеля (если это применимо) или сетевой кабель не повреждены. Для замены поврежденного сетевого кабеля обратитесь в наш авторизованный сервисный центр или к электрику.
- Детали, защищающие токоведущие или изолированные части прибора, должны быть закреплены так, чтобы их было невозможно удалить без специальных инструментов.
- Вставляйте вилку сетевого кабеля в розетку только в конце установки прибора. Убедитесь, что после установки прибора к вилке сетевого шнура есть свободный доступ.
- Не подключайте прибор к розетке электропитания, если она плохо закреплена или если вилка неплотно входит в розетку.
- Для отключения прибора от электросети не тяните за кабель электропитания. Всегда беритесь за вилку сетевого шнура.
- Следует использовать подходящие размыкающие устройства: автоматические выключатели, предохранители (резьбовые плавкие предохранители следует

выкручивать из гнезда), УЗО и контакторы.

- Прибор должен быть подключен к электросети через устройство для изоляции, позволяющее отсоединять от сети все контакты. Устройство для изоляции должно обеспечивать зазор между разомкнутыми контактами не менее 3 мм.

## 2.3 Подключение к линии подачи газа



### ПРЕДУПРЕЖДЕНИЕ

При использовании газового баллона установите его на горизонтальную плоскую поверхность (газовый вентиль должен быть сверху).

- Все газовые подключения должны производиться квалифицированным специалистом.
- Перед выполнением установки убедитесь, что параметры местной газораспределительной сети (тип и давление газа) совместимы с настройками прибора.
- Убедитесь, что вокруг прибора имеется достаточная вентиляция.
- Данные о подводе газа приведены на табличке с техническими данными.
- Данный прибор не соединяется с вытяжным устройством, удаляющим продукты горения. Удостоверьтесь, что подключение прибора производится в соответствии с действующими правилами. Обеспечьте требования к должному уровню вентиляции.

## 2.4 Использование



### ВНИМАНИЕ!

Существует риск травмы, ожогов и поражения электрическим током.

**ПРЕДУПРЕЖДЕНИЕ**

Использование газового прибора для приготовления пищи приводит к выделению тепла, влаги и продуктов сгорания в помещении, в котором он установлен. Обеспечьте хорошую вентиляцию кухни особенно во время работы прибора.

При продолжительном интенсивном использовании прибора может потребоваться дополнительная вентиляция, например увеличение интенсивности механической вентиляции (при наличии), для безопасного удаления продуктов сгорания в наружный (внешний) воздух, а также замена воздуха в помещении за счет дополнительной вентиляции. Перед установкой дополнительной вентиляции проконсультируйтесь с квалифицированным специалистом.

- Не вносите изменения в конструкцию данного прибора.
- Перед первым использованием удалите всю упаковку, наклейки и защитную пленку (если применимо).
- Убедитесь, что вентиляционные отверстия не заблокированы.
- Не оставляйте прибор без присмотра во время его работы.
- После каждого использования выключайте конфорки.
- Не кладите на конфорки столовые приборы или крышки кастрюль. Они могут сильно нагреться.
- При использовании прибора не касайтесь его мокрыми руками. Не касайтесь прибора, если на него попала вода.

- Не используйте прибор как столешницу или подставку для каких-либо предметов.
- Горячее масло может разбрызгиваться, когда вы помещаете в него пищевые продукты.

**ВНИМАНИЕ!**

Существует опасность возгорания или взрыва.

- При нагреве жиры и масла могут выделять легко воспламеняющиеся пары. Во время приготовления не допускайте контакта жиров и масел с открытым пламенем или нагретыми предметами.
- Образующиеся сильно нагретым маслом пары могут привести к самопроизвольному возгоранию.
- Использованное масло может содержать остатки пищи, что может привести к его возгоранию при более низких температурах по сравнению с маслом, которое используется в первый раз.
- Не ставьте на прибор или рядом с ним легко воспламеняющиеся материалы или пропитанные ими предметы.

**ВНИМАНИЕ!**

Существует риск повреждения прибора.

- Не ставьте на панель управления горячую кухонную посуду.
- Не позволяйте жидкости полностью выкипать из посуды.
- Следите за тем, чтобы на прибор не падали предметы или кухонная посуда. Поверхность может быть повреждена.
- Не оставляйте горелку включенной с пустой кухонной посудой или без кухонной посуды.
- Не кладите алюминиевую фольгу на прибор.
- Посуда, изготовленная из чугуна, алюминия или с поврежденным дном, может привести к появлению царапин на стеклянной или стеклокерамической поверхности. Всегда поднимайте эти предметы при их перемещении на варочной панели.



- Используйте только устойчивые кухонную посуду подходящей формы и диаметра (больше размеров горелок).
- Убедитесь, что посуда расположена по центру конфорок.
- Не рекомендуется использовать большую посуду, выступающую за края прибора. Это может привести к повреждению столешницы.
- Убедитесь, что пламя не гаснет при быстром повороте ручки из максимального в минимальное положение.
- Используйте только принадлежности, поставляемые вместе с прибором.
- Не устанавливайте на горелку рассекаль пламени.
- Не допускайте попадания на прибор едких жидкостей, например, уксуса, лимонного сока или средств для удаления накипи. Это может привести к появлению матовых пятен.
- Изменение цвета эмали или нержавеющей стали не влияет на эффективность работы прибора.

### 2.5 Уход и чистка



**ВНИМАНИЕ!**

Не вынимайте из панели управления кнопки, ручки или уплотнители. Вода может попасть внутрь прибора и привести к повреждениям.

- Во избежание повреждения покрытия прибора производите его регулярную очистку.

- Перед каждой очисткой выключайте прибор и давайте ему остыть.
- Не используйте для очистки прибора подаваемую под давлением воду или пар.
- Очищайте прибор мягкой влажной тряпкой. Используйте только нейтральные моющие средства. Не используйте абразивные средства, царапающие губки, растворители или металлические предметы.
- Не мойте горелки в посудомоечной машине.

### 2.6 Сервис

- Для ремонта прибора обратитесь в авторизованный сервисный центр. Используйте только оригинальные запасные части.

### 2.7 Утилизация



**ВНИМАНИЕ!**

Существует опасность травмы или удушья.

- Для получения информации о том, как надлежит утилизировать данный прибор, обратитесь в местные муниципальные органы власти.
- Отключите прибор от сети электропитания.
- Обрежьте кабель электропитания как можно ближе к прибору и утилизируйте его.
- Расплющите наружные газовые трубы.

## 3. УСТАНОВКА



**ВНИМАНИЕ!**

См. главы, содержащие сведения по технике безопасности.

### 3.1 Перед установкой

Перед установкой варочной панели перепишите с таблички с техническими данными

перечисленные ниже сведения. Табличка с техническими данными находится на днище варочной панели.

Название модели .....

Номер изделия (PNC) .....

Серийный номер .....

## 3.2 Подключение к газовой магистрали



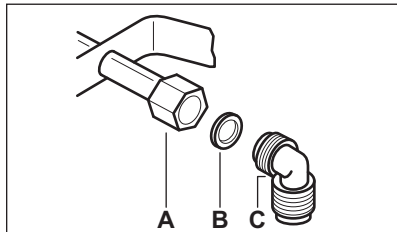
### ВНИМАНИЕ!

Следующие указания по установке, подключению и техобслуживанию относятся к операциям, которые должны выполняться только квалифицированными специалистами в соответствии с действующими стандартами и местными нормами.

Используйте жесткие трубы или гибкие трубы из нержавеющей стали, соответствующий действующим нормам. При использовании гибких металлических труб следите за тем, чтобы они не касались подвижных частей и не передавливались. Принимайте такие же меры предосторожности при сборке варочной поверхности в одно целое с духовым шкафом.



Убедитесь, что давление подвода газа соответствует рекомендуемому величинам. Регулируемое колено крепится к трубе газовой магистрали с помощью гайки G 1/2 дюйма. Закрутите все детали, не затягивая их, поверните колено в нужном направлении и затяните все резьбовые соединения.



A. Вывод трубы с гайкой

B. Шайба, поставляемая вместе с прибором

C. Колено, поставляемое вместе с прибором



### ВНИМАНИЕ!

Важно правильно установить коленчатый патрубок. Убедитесь, что фланец находится на конце резьбы. Затем подсоедините его к патрубку варочной поверхности. Неправильная сборка может привести к утечке газа.

### Сжиженный газ

Используйте резиновый держатель трубы для сжиженного газа. Всегда устанавливайте прокладку. Затем приступите к подключению к линии подачи газа.

Гибкая подводка может использоваться, только если:

- ее температура не будет превышать комнатную более, чем на 30°C;
- ее длина не будет превышать 1500 мм;
- она не будет иметь сужений;
- она не будет натянута или перекручена;
- она не будет касаться острых кромок или углов;
- ее можно будет легко осмотреть, чтобы проверить ее состояние.

Контроль сохранности гибкого шланга включает в себя следующую проверку:

- отсутствие трещин, порезов, следов горения, как на концах, так и по всей его длине;
- материал шланга не стал жестким, а сохранил свою нормальную эластичность;
- на хомутах крепления отсутствует ржавчина;
- срок годности шланга не истек.

В случае обнаружения одного или нескольких дефектов не ремонтируйте шланг, а замените его.



**ВНИМАНИЕ!**

После завершения установки убедитесь, что трубные соединения абсолютно герметичны. Используйте для проверки мыльный раствор. Запрещается использовать пламя!

### 3.3 Замена форсунок

1. Снимите подставку для посуды.
2. Снимите крышки и рассекатели пламени горелок.
3. С помощью торцевого ключа на 7 мм отвинтите инжекторы и замените их соответствующими типу используемого газа (см. таблицу в разделе «Технические данные»).
4. Установите все детали на место, выполнив вышеописанную процедуру в обратном порядке.
5. Замените табличку с техническими данными (размещенную вблизи трубы подвода газа) табличкой, соответствующей новому типу используемого газа. Эта табличка находится в пакете с принадлежностями, поставляемыми вместе с прибором.

Если давление подачи газа нестабильно или отличается от необходимого давления, на трубу подачи газа следует установить соответствующий редуктор.

### 3.4 Переход на газ G20 давлением 13 мбар



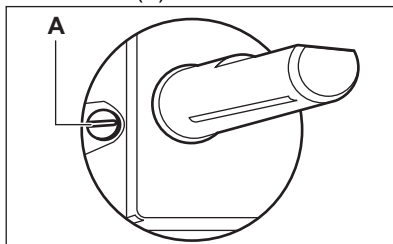
При необходимости перехода на газ G20 давлением 13 мбар обратитесь в авторизованный сервисный центр.

### 3.5 Регулировка минимального уровня

Регулировка минимального уровня пламени горелок:

1. Зажгите конфорку.

2. Поверните ручку в положение, соответствующее минимальному пламени.
3. Снимите ручку.
4. Тонкой отверткой отрегулируйте положение винта обводного клапана (A).



5. При необходимости замены:
  - с природного газа G20 давлением 13 мбар или природного газа G20 давлением 20 мбар на сжиженный газ, полностью затяните винт обводного клапана.
  - со сжиженного газа на природный газ G20 давлением 13 мбар, открутите винт обводного клапана примерно на 1/2 оборот.
  - со сжиженного газа на природный газ G20 давлением 20 мбар, открутите винт обводного клапана примерно на 1/4 оборота.
  - с природного газа G20 давлением 13 мбар на природный газ G20 давлением 20 мбар, закрутите винт обводного клапана примерно на 1/4 оборота.
  - с природного газа G20 давлением 20 мбар на природный газ G20 давлением 13 мбар, открутите винт обводного клапана примерно на 1/4 оборота.



**ВНИМАНИЕ!**

Убедитесь, что пламя не гаснет при быстром повороте ручки из максимального в минимальное положение.

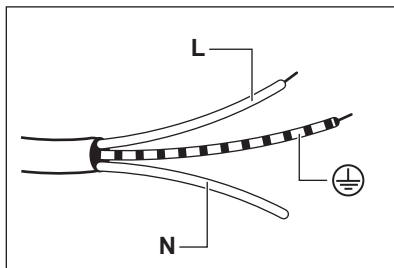
### 3.6 Подключение к электросети

- Проверьте, чтобы напряжение и тип электропитания, указанные на табличке с техническими характеристиками, соответствовали напряжению и типу электропитания в местной электросети
- В комплект поставки прибора входит сетевая кабель. Его следует оборудовать вилкой, способной выдерживать нагрузку, указанную на табличке с техническими данными. Убедитесь в правильном выборе розетки, к которой подключается вилка.
- Включайте машину только в правильно установленную электрическую розетку с контактом заземления.
- Убедитесь, что после установки имеется доступ к вилке.
- Для отключения машины от электросети не тяните за кабель электропитания. Всегда беритесь только за вилку.
- В случае подключения прибора через удлинитель, переходник или тройник существует опасность возгорания. Убедитесь, что заземление отвечает действующим нормам и правилам.
- На всем протяжении сетевого кабеля ни один из его участков не должен подвергаться нагреву более 90°C.

### 3.7 Шнур питания

При замене сетевого шнура используйте только специальный кабель или кабель с эквивалентными характеристиками. Тип кабеля: H03V2V2-F T90.

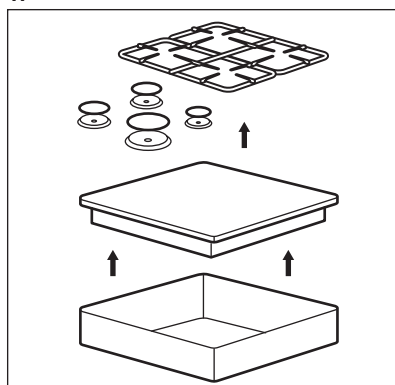
Удостоверьтесь, что провод имеет сечение, допускающее его использование при данном напряжении и рабочей температуре. Желто-зеленый провод заземления должен быть примерно на 2 см длиннее коричневого (или черного) провода, идущего на фазу.



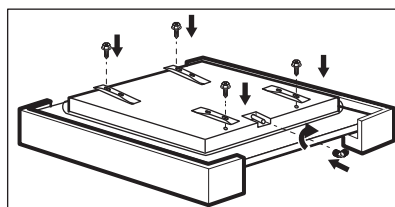
1. Подсоедините провод зеленого-желтого цвета (земля) к зажиму вилки, отмеченному буквой «E», символом заземления  $\oplus$  или окрашенному в зелено-желтый цвет.
2. Подсоедините провод голубого цвета (нейтраль) к зажиму вилки, отмеченному буквой «N» или окрашенному в голубой цвет.
3. Подсоедините провод коричневого цвета (фаза) к зажиму вилки, отмеченному буквой «L». Он всегда должен соединяться с фазой сети.

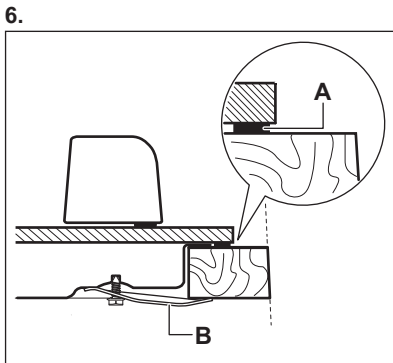
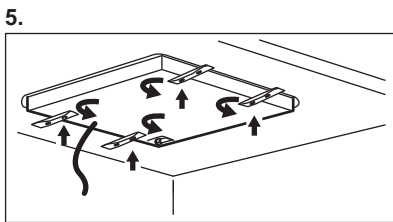
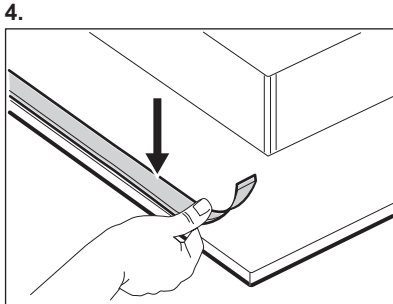
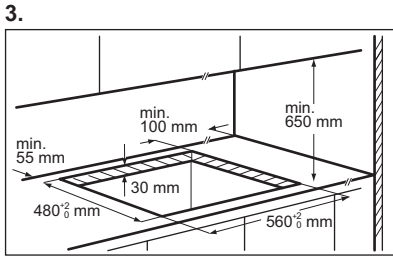
### 3.8 Сборка

1.

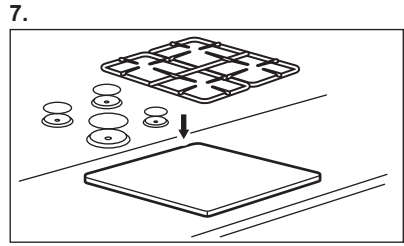


2.





А) входящая в комплект поставки герметизирующая прокладка  
 В) входящие в комплект поставки крепежные скобы



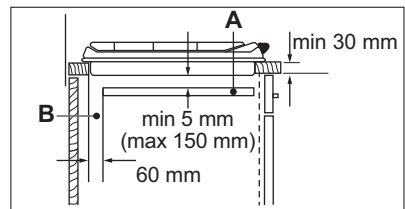
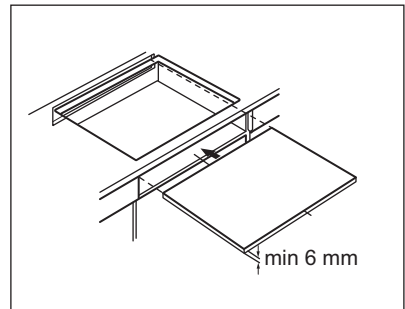
**ПРЕДУПРЕЖДЕНИЕ**

Варочную поверхность следует встраивать только в столешницу с ровной поверхностью.

**3.9 Возможности встраивания**

Панель, установленная под варочной панелью, должна легко сниматься для обеспечения доступа к узлам, нуждающимся в техническом обслуживании.

**Кухонный шкаф с дверцей**



А. Съемная панель

В. Пространство для подключения проводов

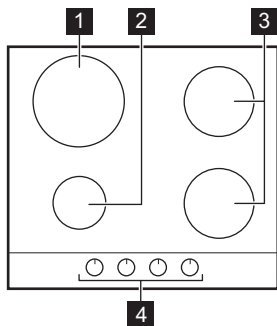
**Кухонный шкаф с духовым шкафом**

Из соображений безопасности, а также для упрощения процедуры извлечения духового шкафа из шкафа,

электрические соединения для варочной панели и духового шкафа должны быть выполнены отдельно.

## 4. ОПИСАНИЕ ПРИБОРА

### 4.1 Функциональные элементы варочной поверхности



- 1** Горелка повышенной мощности
- 2** Вспомогательная горелка
- 3** Горелка для ускоренного приготовления
- 4** Ручки управления

### 4.2 Ручка управления

Символ	Описание
	отсутствует подача газа / положение выкл
	положение розжига / максимальной подачи газа

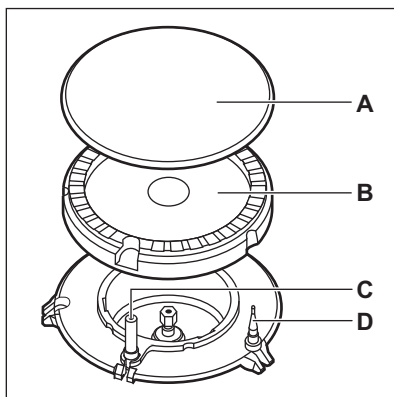
Символ	Описание
	минимальная подача газа

## 5. ЕЖЕДНЕВНОЕ ИСПОЛЬЗОВАНИЕ




**ВНИМАНИЕ!**  
См. главы, содержащие  
Сведения по технике  
безопасности.


### 5.1 Общий вид горелки





- A. Крышка горелки
- B. Рассекатель горелки
- C. Свеча зажигания
- D. Термопара


## 5.2 Розжиг горелки

 Всегда зажигайте горелку перед тем, как ставить на нее посуду.

 **ВНИМАНИЕ!** Будьте внимательны при использовании открытого огня на кухне. Изготовитель не несет ответственность в случае неправильного обращения с огнем.

1. Нажмите на ручку управления и поверните ее против часовой стрелки в положение максимальной подачи газа ().
2. Подержите ручку управления нажатой приблизительно 10 секунд или меньше. Это время требуется для нагрева термопары. В противном случае подача газа будет прекращена.
3. Отрегулируйте пламя после того, как оно станет равномерным.

 Если после нескольких попыток разжечь горелку не удалось, проверьте правильность положения рассекателя и крышки горелки.

 **ВНИМАНИЕ!** Не держите ручку управления нажатой более 15 секунд. Если розжига горелки не происходит через 15 секунд, отпустите ручку управления, поверните ее в положение «Выкл» и попытайтесь снова разжечь горелку, подождя по меньшей мере 1 минуту.



### ПРЕДУПРЕЖДЕНИЕ

При отсутствии электропитания можно зажигать конфорку без помощи электророзжига; для этого поднесите к горелке источник огня, поверните ручку против часовой стрелки в положение максимальной подачи газа и надавите на нее. Удерживайте ручку управления нажатой в течение 10 или менее секунд; это необходимо, чтобы термопара нагрелась.



Если горелка случайно погасла, поверните ручку управления в положение «Выкл» и попытайтесь снова разжечь горелку, но не более чем через 1 минуту.




Устройство розжига может автоматически сработать при подаче электропитания, после установки прибора или после перебоя в электропитании. Это нормально.



Варочная поверхность поставляется с клапанами с прогрессивной характеристикой. Они обеспечивают более точную регулировку пламени.

## 5.3 Выключение горелки

Чтобы погасить пламя, поверните ручку в положение .



### ВНИМАНИЕ!

Всегда уменьшайте или гасите пламя перед тем, как снимать посуду с конфорки.

## 6. ПОЛЕЗНЫЕ СОВЕТЫ



### ВНИМАНИЕ!

См. главы, содержащие сведения по технике безопасности.

### 6.1 Кухонная посуда



#### ПРЕДУПРЕЖДЕНИЕ

Не используйте сковороды из чугуна, глиняную или керамическую посуду, а также аксессуары для гриля и пластины для тостов.



#### ВНИМАНИЕ!

Не ставьте одну кастрюлю или сковороду на две конфорки.



#### ВНИМАНИЕ!

Не ставьте на конфорку неустойчивую или деформированную посуду во избежание разбрызгивания ее содержимого и возникновения несчастных случаев.



#### ПРЕДУПРЕЖДЕНИЕ

Убедитесь, что дно посуды находится не слишком близко от ручки управления, иначе пламя может нагреть ручку управления.



#### ПРЕДУПРЕЖДЕНИЕ

Убедитесь, что ручки кастрюли не выдаются за пределы передней кромки варочной панели.



#### ПРЕДУПРЕЖДЕНИЕ

Следите, чтобы кастрюли были размещены по центру: таким образом достигается максимальная устойчивость и снижается расход газа.



#### ПРЕДУПРЕЖДЕНИЕ

Разлитая во время приготовления жидкость может привести к растрескиванию стекла.

### 6.2 Диаметры посуды



#### ПРЕДУПРЕЖДЕНИЕ

Используйте только ту посуду, диаметр которой соответствует размерам конфорок.

Горелка	Диаметры посуды (мм)
Большая	180 - 260
Средняя	120 - 220
Маленькая	80 - 180

## 7. УХОД И ОЧИСТКА



### ВНИМАНИЕ!

См. главы, содержащие сведения по технике безопасности.

### 7.1 Общая информация

- Варочную поверхность необходимо мыть после каждого использования.
- Следите за тем, чтобы дно посуды всегда было чистым.

- Царапины или темные пятна на поверхности не влияют на работу варочной поверхности.
- Используйте для очистки специальное средство, предназначенное для очистки варочных поверхностей.



**ВНИМАНИЕ!**

Не используйте ножи, скребки или аналогичные инструменты для чистки поверхности стекла, а также края ободков конфорок и рамы (если применимо).

- Промойте элементы из нержавеющей стали водой, а затем вытрите их насухо мягкой тряпкой.

## 7.2 Держатели для посуды



Держатели для посуды нельзя мыть в посудомоечной машине. Необходимо мыть их вручную.

1. Для упрощения очистки варочной панели снимите держатели для посуды.



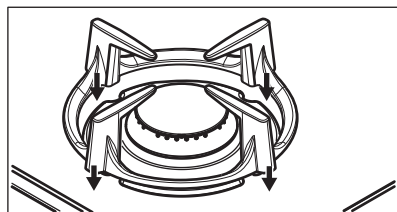
Чтобы не повредить варочную панель, будьте внимательны при установке держателей для посуды.

2. При мойке держателей для посуды вручную будьте внимательны, когда их протираете, так как эмалевое покрытие может местами иметь острые края. При необходимости удаляйте стойкие загрязнения с помощью чистящей пасты.
3. После очистки держателей для посуды убедитесь, что держатели правильно установлены на место.
4. Для того, чтобы горелка работала надлежащим образом, стержни держателей для посуды должны располагаться в центре горелки быть вставлены в углубления эмалированных кругов.

## 7.3 Снятие и установка держателей для посуды

После чистки варочной панели проверьте, чтобы держатели для посуды были правильно установлены на свои места. Для правильной

установки держателя для посуды убедитесь, что ее опоры подходят к вырезам, имеющимся в основании горелки, как показано на рисунке. Благодаря этому держатель сохраняет устойчивость и неподвижность.



## 7.4 Чистка варочной поверхности

- **Удаляйте немедленно:** расплавленную пластмассу, полиэтиленовую пленку, сахар и пищевые продукты, содержащие сахар, иначе данные загрязнения могут привести к повреждению варочной поверхности. Соблюдайте осторожность, чтобы не обжечься.
- **После того, как прибор полностью остынет, удаляйте:** известковые пятна, водяные разводы, капли жира, блестящие белесые пятна с металлическим отливом. Варочную поверхность следует чистить влажной тряпкой с неабразивным моющим средством. После чистки вытрите варочную поверхность насухо мягкой тряпкой.
- Для очистки эмалированных элементов, крышек и рассекателей вымойте их водой с мылом и тщательно просушите перед установкой на место.

## 7.5 Очистка свечи зажигания

Электрический розжиг выполняется с помощью керамической свечи зажигания и металлического электрода. Содержите эти детали в чистоте для предотвращения трудностей с розжигом, а также, проверяйте, чтобы отверстия в рассекателе пламени горелки не были засорены.

## 7.6 Периодический уход

Обращайтесь в местный сервисный центр для периодической проверки

состояния трубы подачи газа и редуктора, если ваш прибор ими оборудован.

# 8. ПОИСК И УСТРАНЕНИЕ НЕИСПРАВНОСТЕЙ



### ВНИМАНИЕ!

См. главы, содержащие Сведения по технике безопасности.

## 8.1 Что делать, если...

Неисправность	Возможная причина	Решение
При попытке включения устройства розжига газа нет искры.	Варочная поверхность не подключена к электропитанию, или подключение произведено неверно.	Проверьте правильность подключения варочной поверхности и наличие напряжения в сети.
	Сработал предохранитель.	Проверьте, не является ли предохранитель причиной неисправности. Если предохранитель срабатывает повторно снова и снова, обратитесь к квалифицированному электрику.
	Крышка и рассекатель горелки установлены неверно.	Установите рассекатель и крышку горелки надлежащим образом.
Пламя гаснет сразу после розжига.	Термопара недостаточно нагрелась.	После появления пламени подержите ручку нажатой приблизительно 10 секунд или меньше.
Кольцо пламени неровное.	Рассекатель горелки засорился остатками пищи.	Убедитесь, что инжектор не засорен, а в рассекатель горелки чистый.

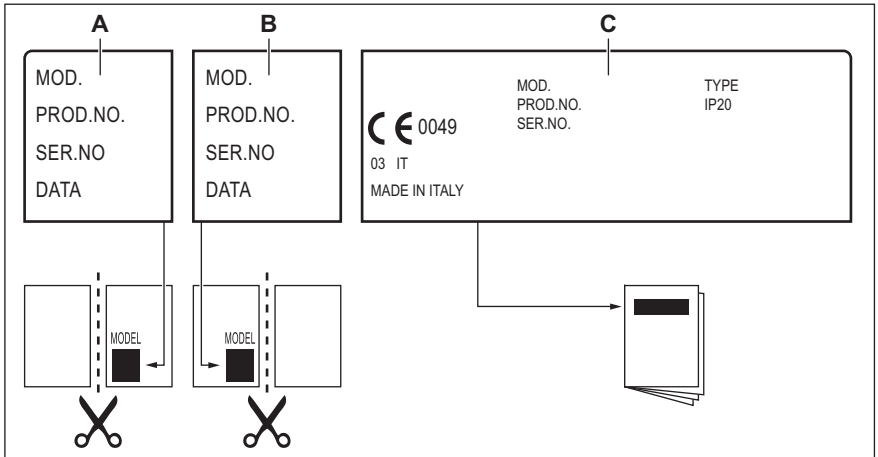
## 8.2 Если решение найти не удается...

Если самостоятельно справиться с проблемой не удается, обращайтесь в магазин или в авторизованный сервисный центр. Предоставьте данные, приведенные на табличке с техническими данными. Убедитесь, что варочная панель эксплуатировалась правильно. В противном случае техническое

обслуживание, предоставляемое специалистами сервисного центра или продавца, будет платным, даже если срок гарантии еще не истек. Инструкции по сервисному центру и условиям гарантии приведены в гарантийном буклете.

### 8.3 Наклейки, вложенные в пакет с принадлежностями

Приклейте самоклеющиеся наклейки, как указано ниже:



- A. Приклейте на гарантийный талон и отправьте (если применимо).
- B. Приклейте на гарантийный талон и сохраните (если применимо).
- C. Приклейте на инструкцию по эксплуатации.

## 9. ТЕХНИЧЕСКИЕ ДАННЫЕ

### 9.1 Размеры варочной панели

Ширина	590 мм
Глубина	520 мм

### 9.2 Диаметры обводных клапанов

ГОРЕЛКА	Ø ОБВОДНОГО КЛАПАНА 1/100 ММ
Большая	42
Средняя	32
Малая	28

### 9.3 Прочие технические данные

ОБЩАЯ МОЩНОСТЬ:	Источник газа:	G20 (2H) 20 мбар	7,6 кВт
	Газ 2 (Пе- ренастр.)	G30/G31 (3B/P) 30/30 мбар G20 (2H) 13 мбар	545 г/час 8,0 кВт
Электропита- ние:	220–240 В ~ 50–60 Гц		
Категория прибора:	II2H3B/P		
Подключение к газовой ма- гистрале:	G 1/2"		
Класс прибо- ра:	3		

### 9.4 Газовые горелки для ПРИРОДНОГО ГАЗА G20 20 мбар

ГОРЕЛКА	ОБЫЧНАЯ МОЩ- НОСТЬ, кВт	МИНИМАЛЬНАЯ МОЩНОСТЬ, кВт	ОТМЕТКА ФОР- СУНКИ
Большая	2,9	0,75	119
Средняя	1,85	0,45	92
Малая	1,0	0,33	70

### 9.5 Газовые горелки для ПРИРОДНОГО ГАЗА G20 13 мбар

ГОРЕЛКА	ОБЫЧНАЯ МОЩ- НОСТЬ, кВт	МИНИМАЛЬНАЯ МОЩНОСТЬ, кВт	ОТМЕТКА ФОР- СУНКИ
Большая	3,0	0,75	149
Средняя	2,0	0,45	111
Малая	1,0	0,33	82

Комплект для установки можно заказать в авторизованном сервисном центре.

### 9.6 Газовые горелки для сжиженного газа G30/G31 30/30 мбар

ГОРЕЛКА	ОБЫЧНАЯ МОЩ- НОСТЬ, кВт	МИНИМАЛЬ- НАЯ МОЩ- НОСТЬ, кВт	ОТМЕТКА ФОРСУНКИ	НОМИНАЛЬНЫЙ РАСХОД ГАЗА, г/час
Большая	2,7	0,75	86	196
Средняя	1,9	0,45	71	138

ГОРЕЛКА	ОБЫЧНАЯ МОЩНОСТЬ, кВт	МИНИМАЛЬНАЯ МОЩНОСТЬ, кВт	ОТМЕТКА ФОРСУНКИ	НОМИНАЛЬНЫЙ РАСХОД ГАЗА, г/час
Малая	1,0	0,33	50	73

## 10. ЭНЕРГЕТИЧЕСКАЯ ЭФФЕКТИВНОСТЬ

### 10.1 Сведения об изделии согласно EU 66/2014


Идентификатор модели	EGT6242NVK		
Тип варочной поверхности	Встраиваемая варочная панель		
Количество газовых горелок	4		
Энергоэффективность одной газовой горелки (EE gas burner)	Задняя левая — быстрая	53,5 %	
	Задняя правая — ускоренная	57,0 %	
	Передняя левая — вспомогательная	неприменимо	
	Передняя правая — для ускоренного приготовления	57,0 %	
Энергоэффективность газовой варочной панели (EE gas hob)	55.8%		

EN 30-2-1: Бытовые газовые приборы для приготовления пищи – Часть 2-1 : Рациональное использование энергии – Общие сведения


### 10.2 Экономия электроэнергии

- Перед использованием проверьте, чтобы подставки для посуды были правильно установлены на место.
- Используйте только ту посуду, диаметр которой соответствует размерам конфорок.
- Ставьте посуду по центру горелки.
- При нагреве воды на наливайте больше воды, чем требуется.
- По возможности всегда накрывайте посуду крышкой.
- Как только жидкость начинает кипеть, убавьте пламя до минимума, необходимого для того, чтобы поддерживать медленное кипение жидкости.
- По возможности используйте скороварку. См. инструкцию по эксплуатации.

## 11. ОХРАНА ОКРУЖАЮЩЕЙ СРЕДЫ

Материалы с символом  следует сдавать на переработку. Положите упаковку в соответствующие контейнеры для сбора вторичного сырья. Принимая участие в

переработке старого электробытового оборудования, Вы помогаете защитить окружающую среду и здоровье человека. Не выбрасывайте вместе с бытовыми отходами бытовую

технику, помеченную символом .  
Прибор следует доставить в место  
раздельного накопления и сбора

отходов потребления или в пункт  
сбора использованной бытовой  
техники для последующей утилизации.

## ЗМІСТ

1. ІНФОРМАЦІЯ З ТЕХНІКИ БЕЗПЕКИ.....	23
2. ІНСТРУКЦІЇ З ТЕХНІКИ БЕЗПЕКИ.....	26
3. УСТАНОВКА.....	30
4. ОПИС ВИРОБУ.....	34
5. ЩОДЕННЕ КОРИСТУВАННЯ.....	35
6. ПОРАДИ І РЕКОМЕНДАЦІЇ.....	36
7. ДОГЛЯД ТА ЧИСТКА.....	37
8. УСУНЕННЯ ПРОБЛЕМ.....	38
9. ТЕХНІЧНІ ДАНІ.....	39
10. ЕНЕРГОЕФЕКТИВНІСТЬ.....	41
11. ОХОРОНА ДОВКІЛЛЯ.....	42

## МИ ДУМАЄМО ПРО ВАС

Дякуємо, що придбали прилад Electrolux. Обраний вами виріб створено на основі багаторічного професійного досвіду та інновацій. Оригінальний і стильний — його сконструйовано з думкою про вас. Тому під час його використання ви можете бути впевнені в тому, що щоразу отримуватимете відмінні результати.

Ласкаво просимо до Electrolux.

**Відвідайте наш веб-сайт, щоб:**



Отримати поради з використання, брошури, інструкції з усунення несправностей, інформацію щодо сервісу та ремонту:

**[www.electrolux.com/support](http://www.electrolux.com/support)**



Зареєструвати свій продукт для кращого обслуговування:

**[www.registerelectrolux.com](http://www.registerelectrolux.com)**



Придбати аксесуари, витратні матеріали й оригінальні запчастини для вашого приладу:

**[www.electrolux.com/shop](http://www.electrolux.com/shop)**

## ДОПОМОГА КЛІЄНТАМ ТА ОБСЛУГОВУВАННЯ

Використовуйте лише оригінальні запасні частини.

Звертаючись до нашого авторизованого сервісного центру, необхідно мати таку інформацію: модель, номер виробу, серійний номер.

Інформацію можна знайти на таблиці з технічними даними.

 Попередження / Важлива інформація про безпеку

 Загальна інформація та рекомендації

 Інформація щодо захисту навколишнього середовища

Може змінитися без оповіщення.

### 1. ІНФОРМАЦІЯ З ТЕХНІКИ БЕЗПЕКИ

Перед установкою та експлуатацією приладу слід уважно прочитати інструкцію користувача. Виробник

не несе відповідальності за травми або збитки через неправильне встановлення або використання. Інструкції з експлуатації слід зберігати в безпечному і доступному місці з метою користування в майбутньому.

## 1.1 Безпека дітей і вразливих осіб

- Діти від 8 років та особи з обмеженими фізичними, сенсорними або психічними можливостями чи недостатнім досвідом і знаннями можуть користуватися цим приладом лише під наглядом, або за умови попереднього отримання інструкцій з безпечного користування приладом та розуміння пов'язаних з цим ризиків. Діти до 8 років та особи з важкою та комплексною непрацездатністю можуть перебувати поблизу приладу лише за умови, якщо знаходяться під безперервним спостереженням.
- Слідкуйте за тим, аби діти не бавилися із цим приладом.
- Тримайте усі пакувальні матеріали подалі від дітей та утилізуйте їх належним чином.
- **ПОПЕРЕДЖЕННЯ!** Прилад і його відкриті поверхні нагріваються під час використання. Не допускайте дітей та домашніх тварин до приладу під час його використання та охолодження.
- Якщо прилад оснащено засобами захисту від доступу дітей, їх необхідно активувати.
- Чищення або обслуговування приладу дітьми дозволяється лише під наглядом.

## 1.2 Загальна безпека

- Цей прилад призначено виключно для приготування їжі.
- Цей прилад призначений для використання в домашніх умовах у приміщенні.
- Цей прилад можна використовувати в офісах, готельних номерах, напів-готелях, приміщеннях для фермерського туризму та інших подібних



приміщеннях, де застосування цього приладу не перевищує (середній) рівень побутового користування.

- **ПОПЕРЕДЖЕННЯ:** Прилад і його відкриті поверхні нагріваються під час використання. Необхідно поводитись обережно, щоб не торкатися нагрівальних елементів.
- **ПОПЕРЕДЖЕННЯ:** Готування без нагляду на варильній поверхні з використанням жиру чи олії може спричинити пожежу.
- Ніколи не використовуйте воду для гасіння вогню під час готування. Вимкніть прилад і накрийте полум'я, наприклад, протипожежним покривалом або кришкою.
- **ПОПЕРЕДЖЕННЯ:** Прилад не повинен бути підключеним через зовнішній перемикач, наприклад таймер, або підключений до мережі, що регулярно вмикається та вимикається службовим пристроєм.
- **ОБЕРЕЖНО:** Необхідно стежити за процесом готування. Необхідно безперервно стежити за короткотривалим процесом готування.
- **ПОПЕРЕДЖЕННЯ:** Небезпека займання: Не зберігайте речі на поверхнях для готування.
- Не можна класти на прилад металеві предмети, наприклад, ножі, виделки, ложки та кришки, оскільки вони можуть нагрітись.
- Не користуйтеся приладом, доки його не буде встановлено у вбудовану конструкцію.
- Не використовуйте пароочищувач для очищення приладу.
- Якщо склокерамічна/скляна поверхня трісне, вимкніть прилад та від'єднайте його від мережі живлення. Якщо прилад підключено до мережі живлення безпосередньо через розподільну коробку, вийміть запобіжник, щоб відключити прилад від джерела живлення. У будь-якому

випадку, зверніться до авторизованого сервісного центру.

- У разі розтріскування скла конфорки:
  - негайно вимкніть усі конфорки та всі нагрівальні елементи, а також від'єднайте прилад від електромережі,
  - не торкайтеся поверхні приладу,
  - не використовуйте прилад.
- Задля уникнення небезпеки в разі пошкодження електричного кабелю його заміну має здійснювати виробник, представник авторизованого сервісного центру або інша кваліфікована особа.
- У випадках, коли прилад підключається безпосередньо до джерела електроживлення, потрібно встановити багатополюсний перемикач із відстанню між контактами. Необхідно забезпечити повне відключення відповідно до умов, визначених категорією перевантаження III. Кабель заземлення виключається з цього.
- Під час прокладання кабелю живлення переконайтеся в тому, що цей кабель не торкається безпосередньо (наприклад, використовуючи ізоляційну трубку) елементів, які можуть нагріватися більше ніж на 50°C вище кімнатної температури.
- **ПОПЕРЕДЖЕННЯ:** Використовуйте лише запобіжники варильної поверхні, розроблені виробником пристрою для приготування, визнані придатними до використання відповідно до інструкцій із експлуатації від виробника або вбудовані у пристрій. Використання неналежних запобіжників може призвести до нещасних випадків.

## 2. ІНСТРУКЦІЇ З ТЕХНІКИ БЕЗПЕКИ

Цей прилад придатний для використання на наступних ринках:

UA

## 2.1 Установлення



### ПОПЕРЕДЖЕННЯ!

Установлювати цей прилад повинен лише кваліфікований фахівець.



### ПОПЕРЕДЖЕННЯ!

Існує ризик травмування або пошкодження приладу.

- Повністю зніміть упаковку.
- Не встановлюйте й не використовуйте пошкоджений прилад.
- Дотримуйтеся інструкції зі встановлення, що постачаються разом із приладом.
- Дотримуйтеся вимог щодо мінімальної відстані до інших приладів чи предметів.
- Будьте обережні під час переміщення приладу, оскільки він важкий. Використовуйте захисні рукавички та взуття, що постачається в комплекті.
- Захистіть зрізи за допомогою ущільнювального матеріалу, щоб запобігти проникненню вологи, яка викликає набухання.
- Захистіть дно приладу від пари та вологи.
- Не встановлюйте прилад біля дверей або під вікном. Це допоможе запобігти падінню гарячого посуду з приладу під час відчинення дверей чи вікна.
- У разі встановлення приладу над шухлядами переконайтеся у наявності достатнього простору для циркуляції повітря між дном приладу та верхньою шухлядою.
- Дно приладу може нагріватися. Встановіть розділювальну вогнетривку панель під приладом, щоб захистити доступ до дна.
- Усі електричні з'єднання мають виконуватися кваліфікованим електриком.
- Прилад повинен бути заземленим.
- Перш ніж виконувати будь-які операції, переконайтеся, що прилад від'єднано від електромережі.
- Переконайтеся в тому, що параметри на табличці з технічними даними сумісні з електричними параметрами електроживлення від мережі.
- Переконайтеся, що прилад встановлено правильно. Незакріплений або невідповідний кабель живлення або штепсель (якщо є) можуть призвести до нагрівання роз'ємів.
- Використовуйте відповідний кабель живлення.
- Не допускайте заплутування кабелю живлення.
- Переконайтеся, що встановлено захист від ураження електричним струмом.
- Використовуйте на кабелі кабельний затискач.
- Під час підключення приладу до розетки переконайтеся, що кабель живлення або штепсель (якщо є) не торкаються гарячого приладу або посуду.
- Не використовуйте розгалужувачі, перехідники й подовжувачі.
- Стежте за тим, щоби не пошкодити штепсельну вилку (якщо є) або кабель живлення. Для заміни пошкодженого кабелю треба звернутися до нашого авторизованого сервісного центру або до електрика.
- Елементи захисту від ураження електричним струмом та ізоляція мають бути закріплені так, аби їх не можна було зняти без спеціального інструмента.
- Вставляйте штепсельну вилку в розетку електроживлення лише після закінчення установки. Переконайтеся, що після установки є вільний доступ до розетки електроживлення.
- Не вставляйте вилку в розетку, яка ненадійно закріплена.
- Не тягніть за кабель живлення, щоб відключити прилад з мережі.

## 2.2 Під'єднання до електромережі



### ПОПЕРЕДЖЕННЯ!

Існує ризик займання та ураження електричним струмом.

Завжди вимикайте, витягаючи штепсельну вилку.

- Використовуйте лише належні ізолюючі пристрої, а саме: лінійні роз'єднувачі, запобіжники (гвинтові запобіжники слід викрутити з патрона), реле захисту від замикання на землю та контактори.
- Електрообладнання має бути оснащеним ізолюючим пристроєм для повного відключення від електромережі. Зазор між контактами ізолюючого пристрою має становити не менше 3 мм.

### 2.3 Підключення газу:



#### УВАГА

При використанні газового балона завжди тримайте його на пласкій горизонтальній поверхні (газовий вентиль повинен бути вгорі).

- Підключення газу має здійснюватися лише фахівцями.
- Перед встановленням переконайтеся, що прилад і його налаштування відповідають місцевим нормам газопостачання (тип і тиск газу).
- Переконайтеся, що поблизу приладу забезпечено вільну циркуляцію повітря.
- Інформація стосовно типу газу вказана на паспортній таблиці приладу.
- Даний прилад не підключений до пристрою виводу продуктів горіння. Даний прилад необхідно встановлювати та вводити в експлуатацію відповідно до чинних норм і правил монтажу. Дотримуйтеся вимог щодо належної вентиляції.

### 2.4 Користування



#### ПОПЕРЕДЖЕННЯ!

Існує небезпека травмування, опіків і ураження електричним струмом.



#### УВАГА

Використання газового приладу для готування призводить до утворення тепла, вологи та продуктів горіння в приміщенні, в якому він встановлений. Переконайтеся, що кухня добре провітрюється, особливо під час використання приладу. Тривале інтенсивне використання приладу може потребувати додаткової вентиляції, наприклад збільшення механічної вентиляції за наявності, додаткової вентиляції для безпечного видалення продуктів горіння до зовнішнього повітря, а також забезпечення змін повітря в кімнаті з додатковою вентиляцією.

Проконсультуйтеся з кваліфікованим спеціалістом, перш ніж встановлювати додаткову вентиляцію.

- Не змінюйте технічні специфікації цього приладу.
- Перед першим використанням зніміть всю упаковку, маркування та захисну плівку (якщо застосовно).
- Переконайтеся в тому, що вентиляційні отвори не заблоковано.
- Під час роботи приладу не залишайте його без нагляду.
- Вимикайте зону готування після кожного використання.
- Не кладіть столові прибори або кришки каструль на конфорки. Вони можуть нагрітися.
- Не працюйте з приладом, якщо ваші руки мокрі або якщо він контактує з водою.
- Не використовуйте прилад як робочу поверхню або як поверхню для зберігання речей.
- Коли ви кладете продукти в гарячу олію, вона може бризкати.

**ПОПЕРЕДЖЕННЯ!**

Існує небезпека пожежі та опіків

- При нагріванні жирів і олії можливе вивільнення легкозаймистих парів. Готуючи з використанням жирів та олії, тримайте їх осторонь від відкритого вогню або гарячих предметів.
- У результаті вивільнення парів при нагріванні жирів та олії до дуже високої температури можливе їх самозаймання.
- Повторне використання олії, що містить залишки їжі, може спричинити пожежу за температури нижче тієї, при якій ця олія застосовувалася при першому приготуванні їжі.
- Не кладіть усередину приладу, поряд із ним або на нього легкозаймисті речовини чи предмети, змочені в легкозаймистих речовинах.

**ПОПЕРЕДЖЕННЯ!**

Існує ризик пошкодження приладу.

- Не тримайте гарячий посуд на панелі керування.
- Не допускайте, щоб посуд грівся, коли в ньому немає рідини.
- Будьте обережні, щоб не допускати падіння предметів чи посуду на прилад. Поверхня може бути пошкоджена.
- Не залишайте конфорку увімкненою, якщо на ній немає посуду або посуд порожній.
- Не кладіть алюмінієву фольгу на прилад.
- Кухонний посуд із чавуну, алюмінію або з пошкодженим дном може подряпати скло/склокераміку. Завжди піднімайте ці предмети, коли потрібно їх перемістити на варильній поверхні.
- Використовуйте стійкий посуд правильної форми і діаметром більшим, ніж розміри конфорок.
- Переконайтеся в тому, що посуд розміщено по центру конфорок.

- Не використовуйте великий посуд, який виходить за межі приладу. Це може пошкодити робочу поверхню.
- Переконайтеся, що полум'я не згасає, коли ви швидко повертаєте ручку з максимального положення в мінімальне.
- Використовуйте лише аксесуари, що постачаються разом із приладом.
- Не встановлюйте розсіювач полум'я на конфорці.
- Не допускайте контакту кислих рідин, наприклад оцту, лимонного соку або речовин для видалення накипу, з варильною поверхнею. Це може призвести до утворення матових плям.
- Знебарвлення емалі або нержавіючої сталі не впливає на ефективність роботи приладу.

## 2.5 Догляд і очищення

**ПОПЕРЕДЖЕННЯ!**

Не знімайте кнопки, ручки або прокладки з панелі управління. Вода може потрапити всередину приладу та спричинити пошкодження.

- Регулярно очищуйте прилад, щоб запобігти пошкодженню матеріалу поверхні.
- Перед чищення вимкніть прилад і дайте йому охолонути.
- Не застосовуйте водяні розпилювачі або пару для чищення.
- Протріть прилад вологою м'якою ганчіркою. Застосовуйте лише нейтральні миючі засоби. Не використовуйте абразивні засоби, жорсткі серветки для очищення, розчинники або металеві предмети.
- Забороняється мити конфорки в посудомийній машині.

## 2.6 Сервіс

- Для ремонту приладу звертайтеся до авторизованого сервісного центру. Використовуйте лише оригінальні запасні частини.

## 2.7 Утилізація



### ПОПЕРЕДЖЕННЯ!

Існує небезпека задушення.

- Щоб отримати інформацію про належну утилізацію приладу, слід звернутися до органів муніципальної влади.
- Від'єднайте прилад від електромережі.
- Відріжте кабель електричного живлення близько до приладу та утилізуйте його.

- Надайте пласкої форми зовнішнім газовим трубам.

Цей продукт по вмісту небезпечних речовин відповідає вимогам Технічного регламенту обмеження використання деяких небезпечних речовин в електричному та електронному обладнанні (постанова Кабінету Міністрів України №139 від 10 березня 2017р.)

## 3. УСТАНОВКА



### ПОПЕРЕДЖЕННЯ!

Див. розділи з інформацією щодо техніки безпеки.

### 3.1 Перед встановленням

Перш ніж встановлювати варильну поверхню, запишіть наступну інформацію з паспортної таблички. Ця табличка розташована внизу варильної поверхні.

Модель .....

..

Номер виробу  
(PNC) .....

Серійний  
номер .....

### 3.2 Підключення газу



### ПОПЕРЕДЖЕННЯ!

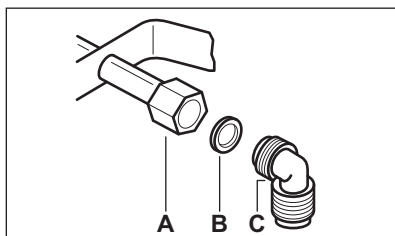
Наведені нижче інструкції щодо встановлення, підключення й технічного обслуговування повинен виконувати кваліфікований фахівець згідно зі стандартами і місцевими вимогами.

Застосовуйте жорсткі з'єднання або гнучкий шланг з нержавіючої сталі згідно з чинними нормативними вимогами. Під час використання гнучких металевих шлангів стежте за тим, щоб вони не торкалися рухомих

деталей та не були здавлені. Також будьте обережні, встановлюючи варильну поверхню разом із духовою шафою.



Переконайтеся в тому, що тиск подачі газу у приладі відповідає рекомендованим показникам. Регульоване з'єднання кріпиться до труби газової магістралі за допомогою гайки G діаметром 1/2". Неміцно закрутіть деталі, відрегулюйте з'єднання в потрібному напрямку й закрутіть.



- A. Кінець валу з гайкою
- B. Шайба, що постачається разом з приладом
- C. Колінчастий штуцер постачається разом з приладом

**ПОПЕРЕДЖЕННЯ!**

Важливо правильно встановити коліно. Переконайтеся, що плече знаходиться на кінці різьби. Потім встановіть його на під'єднувальну трубку варильної поверхні. Неправильне збирання може призвести до витoku газу.

**Скраплений газ**

Використовуйте тримач для гумових шлангів, що застосовуються для скрапленого газу. Завжди встановлюйте прокладку. Після цього продовжуйте підведення газу.

Гнучкий шланг готовий до використання в разі дотримання таких умов:

- він не нагрівається вище кімнатної температури, тобто вище 30°C;
- він має бути завдовжки не більше 1500 мм;
- в ньому відсутні перешкоди;
- він не повинен натягуватися чи згинатися;
- він не торкається гострих країв або кутів;
- можна легко здійснювати огляд його стану.

Перевіряючи стан гнучкого шлангу, переконайтеся в тому, що:

- як на обох кінцях шлангу, так і по всій його довжині відсутні тріщини, порізи та ознаки горіння;
- матеріал не затвердів і зберігає необхідну еластичність;
- затискачі не вкрилися іржею;
- не скінчився термін придатності.

Якщо можна спостерігати одне або більше відхилень, не ремонтуйте шланг, а замініть його.

**ПОПЕРЕДЖЕННЯ!**

Після завершення установки, переконайтеся у надійності ущільнень для з'єднувальних елементів. Для такої перевірки використовуйте мильний розчин, а не вогонь!

**3.3 Заміна форсунок**

1. Зніміть підставки для посуду.
2. Зніміть з конфорок кришки та коронки.
3. За допомогою торцевого ключа 7 зніміть форсунки й замініть їх на ті, які відповідають типу газу, що використовується (див. таблицю в розділі «Технічні дані»).
4. Складіть усі деталі, виконавши процедуру у зворотному порядку.
5. Замініть табличку з технічними даними (біля труби подачі газу) на табличку з параметрами газу того типу, що буде подаватися. Цю табличку можна знайти в упаковці, вона постачається разом з приладом.

Якщо тиск газу, що подається, коливається чи відрізняється від потрібного тиску, на трубі подачі газу слід встановити відповідний регулятор тиску відповідно до чинних норм.

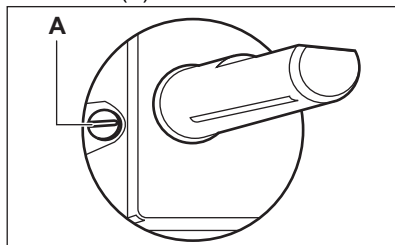
**3.4 Перехід на G20 13 мбар**

Для переходу на G20 13 мбар зверніться до нашого авторизованого сервісного центру.

**3.5 Регулювання мінімального рівня**

Для регулювання мінімального рівня конфорки виконайте такі дії:

1. Запаліть конфорку.
2. Поверніть перемикач у мінімальне положення.
3. Зніміть ручку.
4. За допомогою тонкої викрутки відрегулюйте положення обвідного гвинта (A).



5. У разі зміни:

- з природного газу G20 13 мбар або природного газу G20 20 мбар на скраплений газ — повністю затягніть гвинт обвідного клапана.
- зі скрапленого газу на природний газ G20 13 мбар — відкрутіть гвинт обвідного клапана приблизно на 1/2 оберту.
- зі скрапленого газу на природний газ G20 20 мбар — відкрутіть гвинт обвідного клапана приблизно на 1/4 оберту.
- з природного газу G20 13 мбар на природний газ G20 20 мбар — закрутіть гвинт обвідного клапана приблизно на 1/4 оберту.
- з природного газу G20 20 мбар на природний газ G20 13 мбар — відкрутіть гвинт обвідного клапана приблизно на 1/4 оберту.



#### ПОПЕРЕДЖЕННЯ!

Переконайтеся, що полум'я не згасає, коли ви швидко повертаєте ручку з максимального положення в мінімальне.

### 3.6 Під'єднання до електромережі

- Переконайтеся, що номінальна напруга й тип електроенергії на таблиці з технічними даними відповідають параметрам електромережі у вашій оселі.
- Прилад постачається з електричним кабелем. Він повинен постачатися з відповідною вилкою, розрахованою на навантаження, зазначене на таблиці з технічними даними. Вилку необхідно вставляти у пристосовану розетку.
- Завжди використовуйте правильно встановлену протиударну розетку.
- Переконайтеся, що після встановлення до розетки електроживлення є вільний доступ.
- Не тягніть за кабель живлення, щоб відключити прилад з мережі.

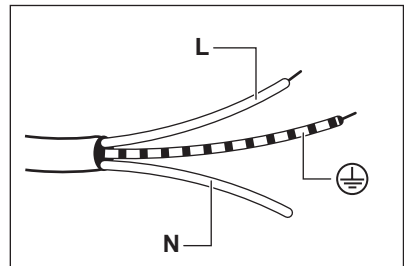
Завжди вимикайте, витягаючи штепсельну вилку.

- Ризик пожежі виникає при під'єднанні приладу за допомогою подовжувача, адаптера чи паралельному під'єднанні. Переконайтеся в тому, що заземлення відповідає стандартам і положенням.
- Кабель живлення не повинен нагріватись до температури понад 90 °С.

### 3.7 З'єднувальний кабель

Під час заміни з'єднувального кабелю використовуйте тільки спеціальний кабель або його еквівалент. Тип кабелю: H03V2V2-F T90.

Переконайтеся в тому, що перетин кабелю може застосовуватися до передбаченої напруги й робочої температури. Жовтий або зелений дріт заземлення повинен бути приблизно на 2 см довший, ніж коричневий або чорний дріт фази.

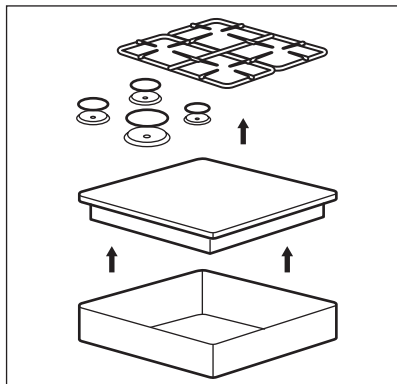


1. Підключіть зелений і жовтий дроти (заземлення) до виходу, позначеного буквою «E», символом заземлення (⊕) або забарвленого в зелений і жовтий кольори.
2. Підключіть синій дріт (нейтральний) до виходу, позначеного буквою «N» або забарвленого в синій колір.
3. Підключіть коричневий дріт (під напругою) до виходу, позначеного буквою «L». Він має бути завжди під'єднаний до фази мережі.

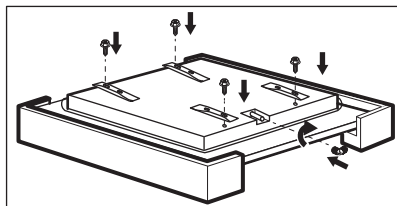


### 3.8 Складання

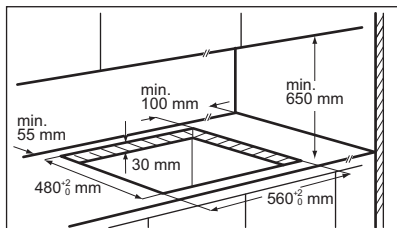
1.



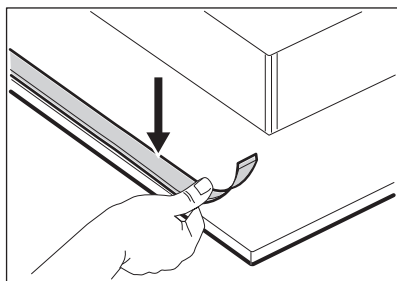
2.



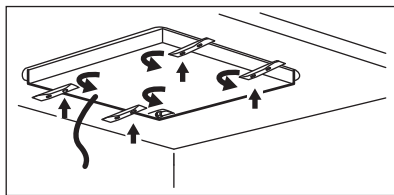
3.



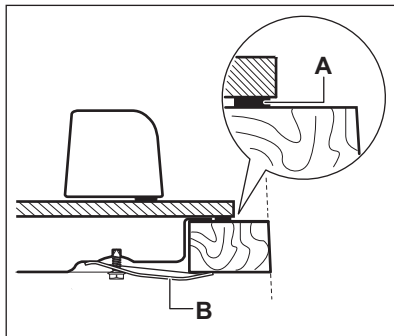
4.



5.

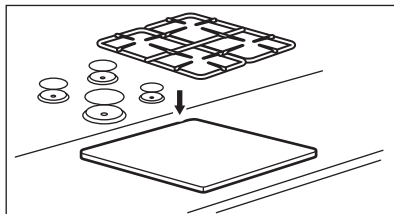


6.



А) ущільнювач, що постачається  
В) скоби, що постачаються

7.



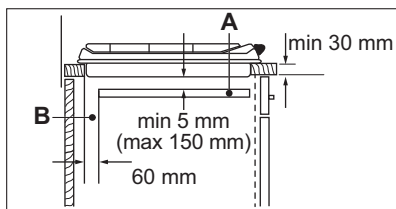
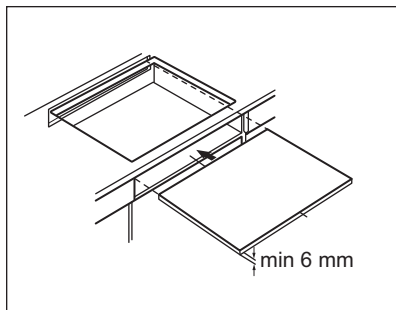
#### УВАГА

Встановлюйте прилад лише на стільниці з плоскою поверхнею.

### 3.9 Варіанти вбудовування

Панель, яка встановлюється під варильною поверхнею, повинна легко зніматися для забезпечення доступу в разі проведення технічного обслуговування.

### Кухонна секція із дверцятами

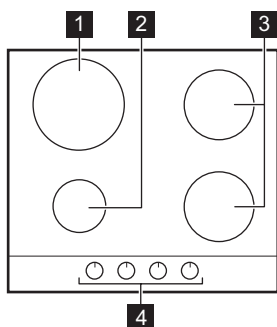


- A.** Знімна панель  
**B.** Місце, що може використовуватися для під'єднання

**Кухонна секція з духовою шафою**  
 З міркувань безпеки, а також для полегшення від'єднання духової шафи від кухонної секції варильну поверхню й духову шафу слід під'єднувати до джерела електроживлення окремо.


## 4. ОПИС ВИРОБУ


### 4.1 Схема варильної поверхні



- 1** Швидка конфорка  
**2** Допоміжна конфорка  
**3** Конфорка середньої швидкості  
**4** Перемикачі керування

### 4.2 Ручка керування

Символ	Опис
●	відсутня подача газу/ положення «Вимкнено»
☆ 	положення запалювання/ максимальна подача газу

Символ	Опис
	мінімальна подача газу

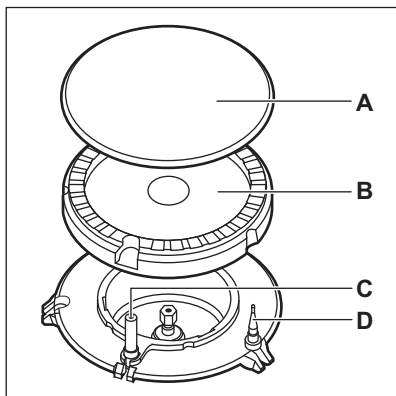
## 5. ЩОДЕННЕ КОРИСТУВАННЯ



### ПОПЕРЕДЖЕННЯ!

Див. розділи з інформацією щодо техніки безпеки.

### 5.1 Огляд конфорки



- A. Кришка конфорки
- B. Корона конфорки
- C. Свіча запалювання
- D. Термопара

### 5.2 Запалювання конфорки




Завжди запалюйте конфорку, перш ніж поставити на неї посуд.



### ПОПЕРЕДЖЕННЯ!

Будьте дуже обережні при використанні відкритого вогню на кухні. Виробник не несе жодної відповідальності в разі неправильного поводження з вогнем.

1. Натисніть ручку керування і поверніть її проти годинникової стрілки в положення максимальної подачі газу (↺).  

2. Тримайте ручку керування натиснутою не більше 10 секунд. Завдяки цьому термопара нагріється. В іншому разі подача газу припиниться.
3. Коли встановиться рівномірне полум'я, відрегулюйте його рівень.



Якщо після декількох спроб конфорка не запалюється, переконайтеся в тому, що корона та кришка конфорки знаходяться у правильному положенні.



### ПОПЕРЕДЖЕННЯ!

Не тримайте ручку керування натиснутою довше 15 секунд. Якщо конфорка не запалюється через 15 секунд, відпустіть ручку керування, поверніть її в положення «Вимкнено» та спробуйте знову запалити конфорку щонайменше через 1 хвилину.





### УВАГА

За відсутності електроживлення конфорку можна запалити без електричного пристрою. У цьому випадку піднесіть до конфорки полум'я, поверніть ручку керування проти годинникової стрілки в положення максимальної подачі газу та натисніть її. Утримуйте ручку керування натиснутою протягом приблизно 10 секунд для того, щоб термопара нагрілася.




Якщо конфорка раптом погасне, поверніть ручку керування в положення «Вимкнено» та спробуйте знову запалити конфорку щонайменше через 1 хвилину.


 Генератор запалювання може вмикатися автоматично в разі підключення до електромережі після установки або припинення подачі електроенергії. Це нормально.


 Варильна поверхня постачається із прогресивними клапанами. Вони дозволяють точніше регулювати полум'я.


## 6. ПОРАДИ І РЕКОМЕНДАЦІЇ


 **ПОПЕРЕДЖЕННЯ!**  
Див. розділи з інформацією щодо техніки безпеки.


### 6.1 Посуд

 **УВАГА**  
Не використовуйте чавунні каструлі, горщики, глиняний посуд, аксесуари для гриля чи тостера.

 **ПОПЕРЕДЖЕННЯ!**  
Не ставте одну каструлю на дві конфорки.


 **ПОПЕРЕДЖЕННЯ!**  
Щоб уникнути травм чи проливання вмісту посуду, не ставте на конфорку нестійкі або деформовані каструлі.


 **УВАГА**  
Переконайтеся, що дно каструль не знаходиться занадто близько до ручки керування, інакше полум'я нагріватиме її.


 **УВАГА**  
Переконайтеся, що ручки каструлі не виступають над переднім краєм верхньої частини кухонної плити.

### 5.3 Вимкнення конфорки


Щоб загасити полум'я, поверніть ручку в положення «вимкнено» ●.

 **ПОПЕРЕДЖЕННЯ!**  
Перш ніж знімати посуд із конфорки зменшіть полум'я або вимкніть конфорку.

 **УВАГА**  
Переконайтеся, що каструлі розміщено по центру конфорки, щоб забезпечити максимальну стійкість і знизити обсяг споживання газу.

 **УВАГА**  
Протікання рідини під час готування їжі може призвести до розтріскування скла.

### 6.2 Діаметри посуду

 **УВАГА**  
Користуйтеся посудом відповідно до розміру конфорок.

Конфорка	Діаметр посуду (мм)
Швидка	180 - 260
Середньої швидкості	120 - 220
Допоміжна	80 - 180

## 7. ДОГЛЯД ТА ЧИСТКА



### ПОПЕРЕДЖЕННЯ!

Див. розділи з інформацією щодо техніки безпеки.

### 7.1 Загальна інформація

- Чистьте варильну поверхню після кожного використання.
- Дно посуду, в якому ви готуєте, має бути завжди чистим.
- Подряпини або темні плями на поверхні не впливають на роботу варильної поверхні.
- Використовуйте спеціальний засіб для чищення, придатним для цієї варильної поверхні.



### ПОПЕРЕДЖЕННЯ!

Не використовуйте ножі, шкребки й інші подібні інструменти для чищення скла та поверхонь між ободами конфорок і рамою (за наявності).

- Деталі з нержавіючої сталі промийте водою, а потім насухо витріть м'якою тканиною.

### 7.2 Підставки для дека



Підставки для дека не можна мити в посудомийній машині. Їх необхідно мити вручну.

1. Зніміть підставки для дека, щоб зручно очистити варильну поверхню.



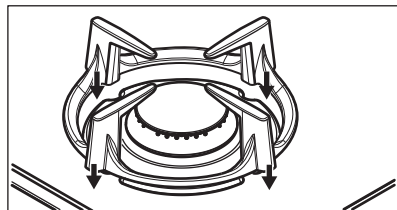
Будьте дуже обережні, знімаючи та встановлюючи підставки для дека, щоб запобігти пошкодженню варильної поверхні.

2. Будьте обережні під час миття вручну й витирання підставок для дека, оскільки емальоване покриття може іноді мати гострі краї. Якщо потрібно, видаляйте стійкі плями пастоподібним засобом для чищення.

3. Після миття підставок для дека встановіть їх у належне положення.
4. Щоб конфорка працювала правильно, відгалуження підставок для дека мають знаходитися в центрі конфорки та повинні розміщатись в отворах емальованих пластин.

### 7.3 Зняття та збирання підставок для посуду

Очистивши варильну поверхню, перевірте правильність розташування підставок для посуду. Щоб правильно встановити підставку, переконайтеся, що її відгалуження відповідають вирізам біля основи конфорки, як показано на малюнку. Таким чином підставка для посуду буде надійно встановлена та зафіксована.



### 7.4 Чищення варильної поверхні

- **Негайно видаляйте такі типи забруднень:** розплавлену пластмасу й полімерну плівку, цукор та залишки страв, що містять цукор, якщо цього не зробити, то забруднення може призвести до пошкодження варильної поверхні. Будьте обережні, щоб уникнути опіків.
- **Видаляйте залишки після того, як прилад достатньо охолоне:** вапняні та водяні розводи, бризки жиру та плями з металевим відблиском. Очищуйте поверхню вологою ганчіркою з нейтральним миючим засобом. Після чищення витріть поверхню м'якою тканиною.

- Щоб очистити емальовані деталі, кришки та корони, помийте їх теплою мильною водою й ретельно висушіть перед встановленням на місце.

## 7.5 Чищення свічки запалювання

Чищення свічки запалювання можливе завдяки тому, що вона зроблена з керамічного матеріалу і металевого електрода. Ці елементи слід регулярно

та ретельно очищувати. Крім того, потрібно перевіряти, чи не засмітилися отвори корони конфорки.

## 7.6 Періодичне технічне обслуговування

Періодично звертайтеся до свого місцевого сервісного центру для перевірки подачі газу й роботи пристрою, що регулює тиск, якщо він встановлений.

# 8. УСУНЕННЯ ПРОБЛЕМ



### ПОПЕРЕДЖЕННЯ!

Див. розділи з інформацією щодо техніки безпеки.

## 8.1 Необхідні дії в разі виникнення проблем

Проблема	Можлива причина	Вирішення
Не спрацьовує генератор іскри.	Варильну панель не під'єднано до мережі або під'єднано неправильно.	Перевірте, щоб варильна поверхня була правильно під'єднана до мережі.
	Запобіжник перегорів.	Переконайтеся, що запобіжник є причиною несправності. Якщо запобіжник перегорить ще раз, зверніться до кваліфікованого електрика.
	Конфорка та коронка розташовані некоректно.	Виправте положення кришки конфорки і коронки.
Полум'я згасає одразу після запалювання.	Термопара нагрівається недостатньо.	Після запалювання тримуйте ручку натиснутою приблизно 10 секунд.
Полум'ягасник розміщено нерівно.	Коронка горілки заблокована залишками їжі	Перевірте, чи не заблокована форсунка та чи не потрапили залишки їжі до коронки.

## 8.2 Якщо ви не можете усунути проблему...

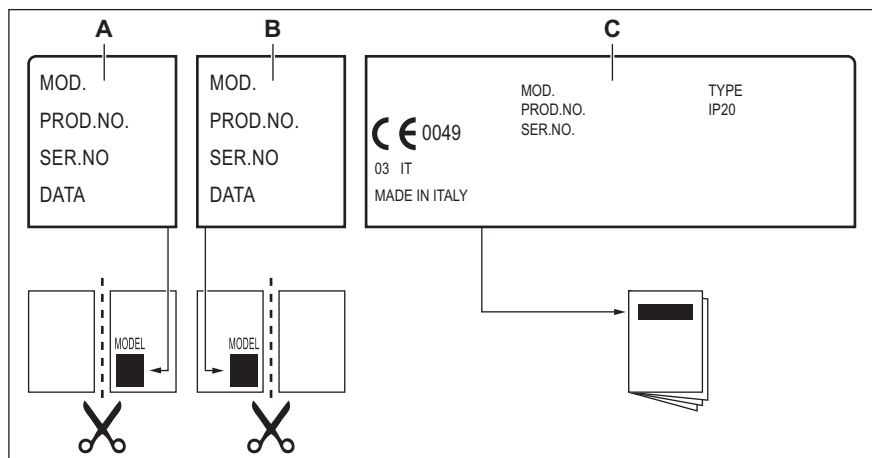
Якщо ви не можете усунути проблему, зверніться до закладу, де ви придбали прилад, або до служби технічної підтримки. Повідомте їм дані, наведені на паспортній таблиці.

Переконайтеся, що варильна поверхня використовувалася належним чином. Якщо ви неправильно користувалися приладом, візит майстра або продавця буде платним навіть у гарантійний період. Інструкції щодо центру сервісного обслуговування та умови

гарантії описані в гарантійному буклеті.

### 8.3 Наклейки, що постачаються разом із приладом (містяться у пакунку з приладдям)

Відповідно до нижченаведених інструкцій приліпіть клейкі наклейки.



- A.** Приліпіть на гарантійний талон та відішліть цю частину (якщо застосовується).
- B.** Приліпіть на гарантійний талон та збережіть цю частину (якщо застосовується).
- C.** Приліпіть на інструкцію з експлуатації.

## 9. ТЕХНІЧНІ ДАНІ

### 9.1 Розміри варильної поверхні

Ширина	590 мм
Товщина	520 мм

### 9.2 Обвідні діаметри

КОНФОРКА	Ø ОБВІДНИЙ 1/100 мм
Швидка	42
Середньої швидкості	32

<b>КОНФОРКА</b>	<b>Ø ОБВІДНИЙ 1/100 мм</b>
Допоміжна	28

### 9.3 Інші технічні дані

ЗАГАЛЬНА ПОТУЖ-НІСТЬ:	Джерело га-зу:	G20 (2H) 20 мбар	7,6 кВт
	Заміна газу:	G30/G31 (3B/P) 30/30 мбар G20 (2H) 13 мбар	545 г/год 8,0 кВт
Електрична напруга:	220–240 В ~ 50–60 Гц		
Категорія приладу:	II2H3B/P		
Підключення газу:	G 1/2"		
Клас прила-ду:	3		

### 9.4 Газові конфорки для ПРИРОДНОГО ГАЗУ G20 20 мбар

КОНФОРКА	ЗВИЧАЙНА ПО-ТУЖНІСТЬ, кВт	МІНІМАЛЬНА ПО-ТУЖНІСТЬ, кВт	ВІДМІТКА ІНЖЕК-ТОРА
Швидка	2,9	0,75	119
Середньої швид-кості	1,85	0,45	92
Допоміжна	1,0	0,33	70

### 9.5 Газові конфорки для ПРИРОДНОГО ГАЗУ G20 13 мбар

КОНФОРКА	ЗВИЧАЙНА ПО-ТУЖНІСТЬ, кВт	МІНІМАЛЬНА ПО-ТУЖНІСТЬ, кВт	ВІДМІТКА ІНЖЕК-ТОРА
Швидка	3,0	0,75	149
Середньої швидкості	2,0	0,45	111
Допоміжна	1,0	0,33	82

Комплект для установки слід замовляти в авторизованому сервісному центрі.



## 9.6 Газові конфорки для скрапленого газу G30/G31 30/30 мбар

КОНФОРКА	ЗВИЧАЙНА ПОТУЖНІСТЬ (кВт)	МІНІМАЛЬНА ПОТУЖНІСТЬ (кВт)	ВІДМІТКА ІНЖЕКТОРА	НОМІНАЛЬНЕ СПОЖИВАННЯ ГАЗУ (г/год)
Швидка	2,7	0,75	86	196
Середньої швидкості	1,9	0,45	71	138
Допоміжна	1,0	0,33	50	73

## 10. ЕНЕРГОЕФЕКТИВНІСТЬ

### 10.1 Інформація щодо продукту відповідно до документа ЄС 66/2014


Ідентифікатор моделі	EGT6242NVK		
Тип варильної поверхні	Вбудована варильна поверхня		
Кількість газових конфорок	4		
Енергоефективність однієї газової конфорки (EE gas burner)	Задня ліва — швидка	53,5 %	
	Задня права — середньої швидкості	57,0 %	
	Передня ліва — допоміжна	не застосовується.	
	Передня права — середньої швидкості	57,0 %	
Енергоефективність газової варильної поверхні (EE gas hob)	55,8%		


EN 30-2-1. Газові побутові пристрої для готування їжі (частина 2-1): раціональне використання енергії — загальні положення.

### 10.2 Енергозбереження

- Перед використанням переконайтесь, що конфорки та підставки під посуд правильно зібрані.
- Користуйтеся посудом, діаметр дна якого відповідає розмірам конфорок.
- Посуд потрібно ставити в центр конфорки.
- При нагріванні води використовуйте лише потрібну кількість.
- По можливості завжди накривайте посуд кришкою.
- Коли рідина починає кипіти, зменште полум'я, щоб рідина ледве кипіла.
- За можливості користуйтеся скороваркою. Зверніться до її інструкції з користування.

## 11. ОХОРОНА ДОВКІЛЛЯ

Здавайте на повторну переробку матеріали, позначені відповідним символом . Викидайте упаковку у відповідні контейнери для вторинної сировини. Допоможіть захистити навколишнє середовище та здоров'я інших людей і забезпечити вторинну переробку електричних і електронних

приладів. Не викидайте прилади, позначені відповідним символом , разом з іншим домашнім сміттям. Поверніть продукт до заводу із вторинної переробки у вашій місцевості або зверніться до місцевих муніципальних органів влади.



[www.electrolux.com/shop](http://www.electrolux.com/shop)



867374284-B-062023

